

Baureihe CHI 130
Type CHI 131 A/..
Type CHI 131 I/..

Stromkompensierte Funkentstördrosseln
mit hoher Induktivität
10 ... 30 A
0,47 ... 1,8 mH

Anwendungen:

Zum Aufbau von Entstörfiltern, Frequenzumrichtern,
Schweißgeräten, USV und Schaltanlagen.



Nennspannung 500 V~	Betriebstemperatur -40 °C...+115 °C
Prüfspannung/Test voltage/Tension d'essai U _p = 2,5 kV/50 Hz/2 sec. (Wicklung/Wicklung/Becher)	gemäß/conforming to/selon DIN VDE 0565 Teil 2
Nenninduktivität +50% -30% bei 10 kHz	Bauform Offen und vergossen im Alu-Becher mit PIN's

Vorteile:

- Kompakte Bauform im EMV-günstigen Alu-Becher
- Hohe Induktivität
- Hohe Sättigungsinduktivität
- Großes Kernvolumen für hohe asymmetrische Störungen
- Geringe Gesamtverluste
- Nach UL 94 V-0

REO INDUCTIVE COMPONENTS AG

Brühler Strasse 100
D-42657 Solingen
Tel. 0049-(0) 2 12-88 04-0
Fax 0049-(0) 2 12-88 04-188
www.reo.de
email: main@reo.de

REO INDUCTIVE COMPONENTS AG

Setzermann Division
Schuldhöfing Weg 7
D-84347 Pfarrkirchen
Tel. 0049-(0) 85 61-98 86-0
Fax 0049-(0) 85 61-52 10
www.reo.de
email: setzermann@reo.de

REO INDUCTIVE COMPONENTS AG

IBK Division
Holzhausener Strasse 52
D-16866 Kyritz
Tel. 0049-(0) 3 39 71-4 85-0
Fax 0049-(0) 3 39 71-4 85-88
www.reo.de
email: ibk@reo.de

Technische Daten

Type	Bauform	BV.-Nr.	Bauform	BV-Nr.	Nenninduktivität L_N (mH) je Wicklung	Nennstrom I_N (A)	Gleichstromwiderstand R_{CU} (m Ω) je Wicklung
CHI 131 /10/1,8	A	945305	I	945058	1,8	10	11
CHI 131 /16/1,3	A	945306	I	945281	1,3	16	9,3
CHI 131 /20/1,0	A	945307	I	945057	1,0	20	8
CHI 131 /25/0,75	A	945308	I	945282	0,75	25	6,8
CHI 131 /30/0,47	A	945309	I	945056	0,47	30	5

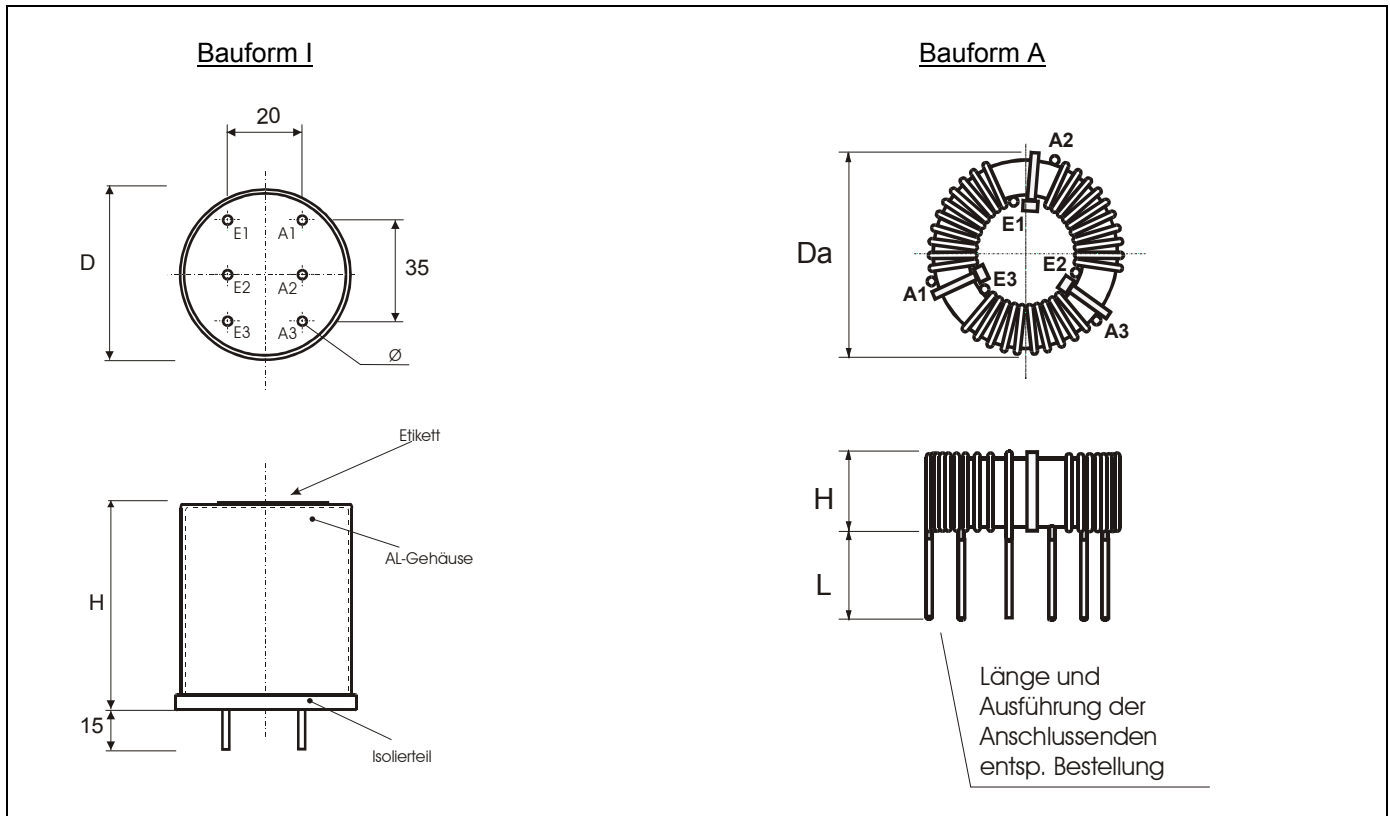
Andere Größen auf Anfrage

Frequenz bis 30 MHz

Frequency up to 30 MHz

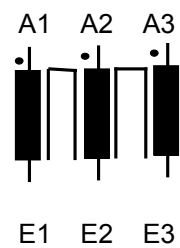
Fréquence jusqu'à 30 MHz

Maßbild



Type	Abmessungen • Dimensions • Cotes		Anschlüsse Connections Connexion
	D [mm]	H [mm]	∅ [mm]
CHI 131 A/10/1,8	45	38	1,6
CHI 131 A/16/1,3	45	40	1,8
CHI 131 A/20/1,0	48	42	2,0
CHI 131 A/25/1,0	48	42	2,24
CHI 131 A/30/0,47	48	43	2,5
CHI 131 I/10/1,8	53	53	1,6
CHI 131 I/16/1,3			1,8
CHI 131 I/20/1,0			2,0
CHI 131 I/25/1,0			2,24
CHI 131 I/30/0,47			2,5

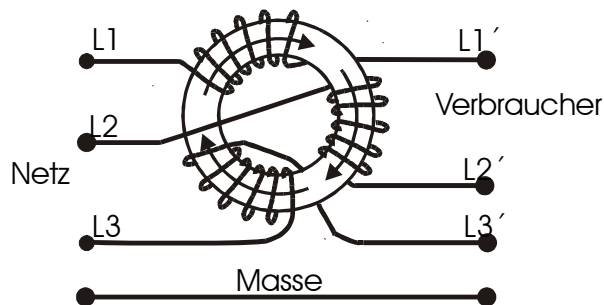
Schaltung



Stromkompensierte 3-fach Funkentstördrosseln

Grundlagen

Stromkompensierte Funkentstördrosseln sind ein wichtiger Bestandteil in getakteten Stromversorgungen, in Frequenzumrichtern und USV-Anlagen. Sie dienen in der Hauptsache zur Dämpfung asymmetrischer leitungsgebundener Störungen. Ihre Auslegung ist bestimmt durch die Vorgaben der entsprechenden Normen (EN 500081; EN 500082) und das spezifische Störproblem.



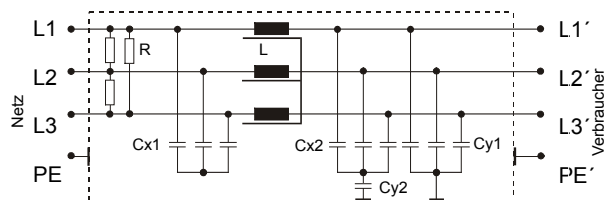
Funktionsprinzip einer stromkompensierten Funkentstördrossel

Der Laststrom fließt durch die Wicklungen, so daß sich die daraus resultierenden magnetischen Felder aufheben. Somit wird der Laststrom lediglich durch den ohmschen Widerstand und die bei Betriebsfrequenz vernachlässigbar kleine Streuinduktivität gedämpft.

Treten asymmetrische Störungen auf, wirkt die Nenninduktivität mit hoher Impedanz stark dämpfend. Die Dämpfungseigenschaften einer stromkompensierten Drossel werden durch ihren Impedanzverlauf über dem Störspektrum quantifiziert.

Die Drosseln sind vor allem für Netzeingangsfilter geeignet, können aber ebenso in Ausgangsfiltern von Frequenzumrichtern zur du/dt -Begrenzung wirkungsvoll eingesetzt werden.

Anwendungsbeispiel:



Standard 3-Leiter Netzfilter mit stromkompensierter Drossel