

Speicherdrosseln
Standard

Baureihe CHI 210
Type CHI 211 A/..
Type CHI 211 C/..
Type CHI 211 D/..

Anwendungen:

In getakteten Netzteilen, überall, wo hohe Strombelastung bei kleinen Verlusten gefordert wird, als Funkentstördrossel im Wechselstromkreis.



Nennspannung 250 V~	Betriebstemperatur -40 °C...+125 °C
Prüfspannung/Test voltage/Tension d'essai $U_P = 0,5 \text{ kV}/50 \text{ Hz}/2 \text{ sec.}$ (Wicklung/Wicklung)	gemäß/conforming to/selon EN 138000
Nenninduktivität +20% -20% bei 10 kHz	Bauform offen und vergossen im Gehäuse, liegend und stehend

Vorteile:

- Hohes Speichervermögen
- Betriebstemperatur max. 125 °C
- Geringe Verluste
- Minimale Streuinduktivität
- Minimales magnetisches Streufeld
- Hohe Koppelkapazität
- Kleine Baugröße
- Nach UL 94 V-0

REO INDUCTIVE COMPONENTS AG

Brühler Strasse 100
D-42657 Solingen
Tel. 0049-(0) 2 12-88 04-0
Fax 0049-(0) 2 12-8804-188
www.reo.de
email: main@reo.de

REO INDUCTIVE COMPONENTS AG

Setzermann Division
Schulholzinger Weg 7
D-84347 Pfarrkirchen
Tel. 0049-(0) 85 61-63 06
Fax 0049-(0) 85 61-52 10
www.reo.de
email: setzermann@reo.de

REO INDUCTIVE COMPONENTS AG

IBK Division
Holzhausener Strasse 52
D-16866 Kyritz
Tel. 0049-(0) 3 39 71-4 85-0
Fax 0049-(0) 3 39 71-4 85-88
www.reo.de
email: ibk@reo.de

Technische Daten

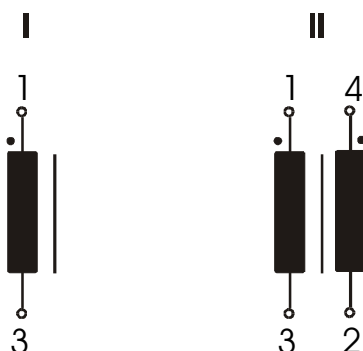
Type	Bauform	BV-Nr.	Bauform	BV-Nr.	Bauform	BV-Nr.	Nenn-induktivität L_N (mH) je Wicklung	Nennstrom I_N (A)	Gleichstrom-widerstand R_{CU} (m Ω) je Wicklung	Schaltbilder
CHI 211/0,5/4,6	A 25	941350	C 25	94250	D 25	94276	4,6	0,5	1850	I
CHI 211/0,5/5,5	A 30	941351	C 30	94251	D 30	94277	5,5	0,5	2190	
CHI 211/1,0/1,0	A 25	941352	C 25	94252	D 25	94278	1,0	1,0	470	
CHI 211/1,0/3,1	A 25	941353	C 25	94253	D 25	94279	3,1	1,0	840	
CHI 211/1,0/4,6	A 30	941354	C 30	94254	D 30	94280	4,6	1,0	970	
CHI 211/1,0/7,1	A 40	941355	C 40	94255	D 40	94281	7,1	1,0	1400	
CHI 211/1,6/3,0	A 30	941356	C 30	94256	D 30	94282	3,0	1,6	560	
CHI 211/2,0/1,0	A 25	941357	C 25	94257	D 25	94283	1,0	2,0	200	
CHI 211/2,0/1,8	A 30	941358	C 30	94258	D 30	94284	1,8	2,0	310	
CHI 211/2,5/0,36	A 25	941359	C 25	94259	D 25	94285	0,36	2,5	110	
CHI 211/2,5/0,66	A 25	941360	C 25	94260	D 25	94286	0,66	2,5	150	
CHI 211/2,5/1,4	A 30	941361	C 30	94261	D 30	94287	1,4	2,5	210	
CHI 211/2,5/2,1	A 40	941362	C 40	94262	D 40	94288	2,1	2,5	310	
CHI 211/4,0/0,5	A 30	941363	C 30	94264	D 30	94303	0,5	4,0	85	
CHI 211/4,0/0,9	A 40	941364	C 40	94263	D 40	94304	0,9	4,0	130	
CHI 211/6,0/0,1	A 25	941365	C 25	94265	D 25	94291	0,1	6,0	27	
CHI 211/6,0/0,25	A 30	941366	C 30	94267	D 30	94292	0,25	6,0	46	
CHI 211/6,0/0,45	A 40	941367	C 40	94266	D 40	94293	0,45	6,0	64	
CHI 211/8,0/0,06	A 25	941368	C 25	94268	D 25	94294	0,06	8,0	15	
CHI 211/8,0/0,17	A 30	941369	C 30	94269	D 30	94295	0,17	8,0	28	
CHI 211/8,0/0,33	A 40	941370	C 40	94270	D 40	94296	0,33	8,0	39	
CHI 211/10,0/0,18	A 40	941371	C 40	94273	D 40	94299	0,18	10,0	20	
CHI 211/16,0/0,08	A 40	941372	C 40	94275	D 40	94301	0,08	16,0	8	

Frequenz bis 50 kHz

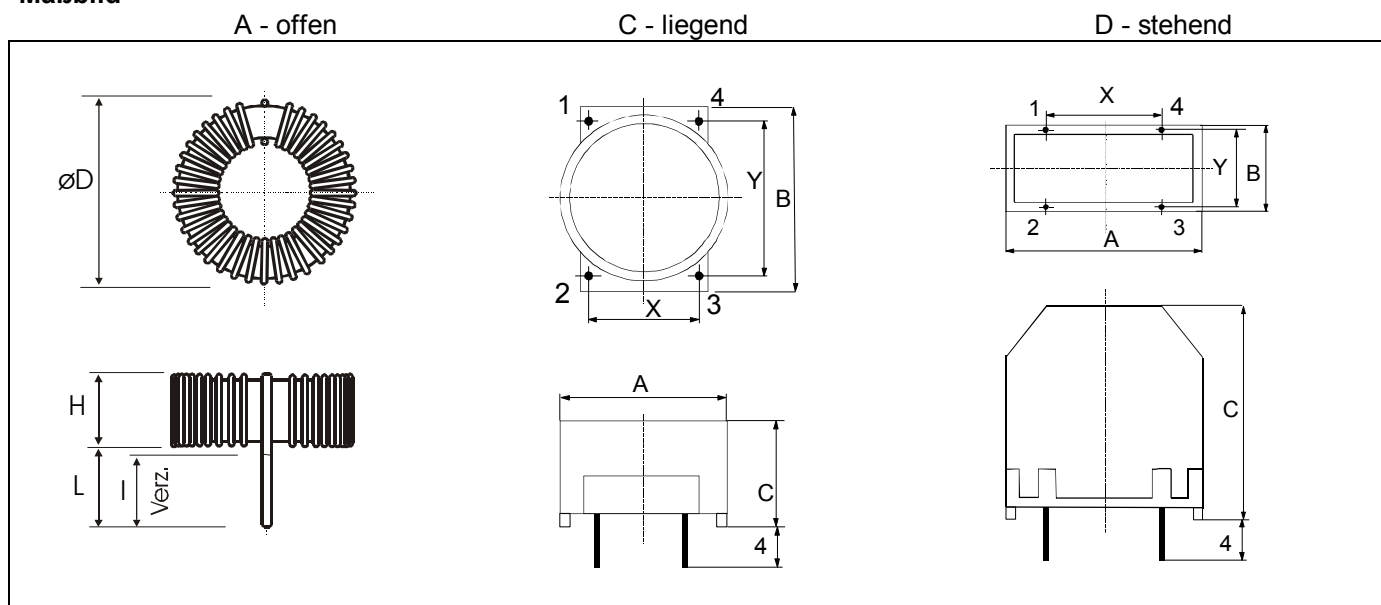
Frequency up to 50 kHz

Fréquence jusqu'à 50 kHz

Schaltung



Maßbild

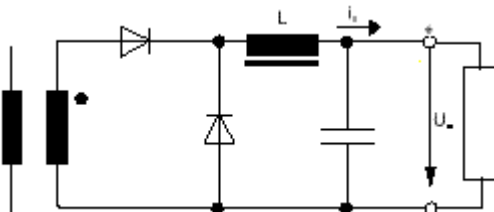


Bauform	A [mm]	B [mm]	C [mm]	X [mm]	Y [mm]
offen					
A 25	25	11	-	-	-
A 30	29	14	-	-	-
A 40	39	21	-	-	-
liegend					
C 25	27	28	16	15	25
C 30	33	33,5	19,5	20	30
C 40	42	42,5	24,5	15	40
stehend					
D 25	27	18	30	12,5	15
D 35	32	18	35	12,5	15
D 40	43	28	47,5	25	25

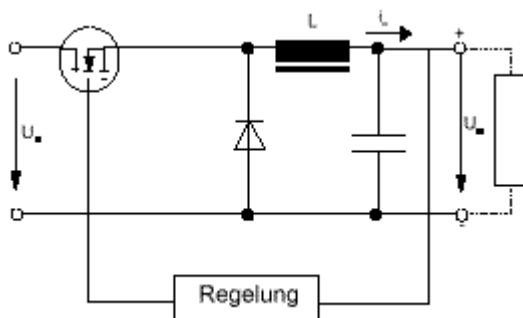
Speicher- und Siebdrosseln

Grundlagen

In Schaltnetzteilen, die nach dem Durchflußwandlerprinzip arbeiten, sowie in getakteten Längsreglern, werden lineare Speicherdrosseln eingesetzt. Deren Aufgabe ist es, den pulsierenden Gleichstrom zu glätten, indem sie Energie während der Stromflußzeit speichern und in den Pausen den Stromfluß im Lastkreis aufrecht erhalten. Erforderlich sind Induktivitäten mit hoher Gleichstromvorbelastbarkeit. Speicherdrosseln in modernen Stromversorgungen müssen daher hohen Anforderungen gerecht werden, wie beispielsweise hohe Speicherenergie in kleinem Bauvolumen und geringe Verluste bei hohen Taktfrequenzen. Ferner wird ein kostengünstiger Aufbau gefordert.



Speicherdrossel im Ausgangskreis eines Durchflußwandlers



Speicherdrossel L in einem Schaltregler

Gleichstromvorbelastung

Die nachfolgenden Abbildungen zeigen den typischen normierten Verlauf der Induktivität L über der Gleichstromvorbelastung I bei Raumtemperatur.

