

**Speicherdrosseln
auf Sockel**
mit KoolM μ -Ringkern
PIN-Raster

**Baureihe CHI 210
Type CHI 212 G/..**

Anwendungen:

In getakteten Netzteilen mit hohen Tacktfrequenzen, überall, wo hohe Strombelastung bei kleinen Verlusten gefordert wird.



Nennspannung 250 V~	Betriebstemperatur -40 °C...+125 °C
Prüfspannung/Test voltage/Tension d'essai (ohne)	Geprüft nach EN 138000
Nenninduktivität +20% -20% bei 10 kHz	Bauform stehend, gesockelt

Vorteile:

- Hohe Sättigungsinduktion
- Hohes Speichervermögen
- Hohe Tacktfrequenz bis 150kHz
- Betriebstemperatur max. 125 °C
- Geringe Verluste
- Minimale Streuinduktivität
- Minimales magnetisches Streufeld
- Geringer Platzbedarf
- Nach UL 94 V-0

REO INDUCTIVE COMPONENTS AG

Brühler Strasse 100
D-42657 Solingen
Tel. 0049-(0) 2 12-88 04-0
Fax 0049-(0) 2 12-8804-188
www.reo.de
email: main@reo.de

REO INDUCTIVE COMPONENTS AG

Setzermann Division
Schulholzinger Weg 7
D-84347 Pfarrkirchen
Tel. 0049-(0) 85 61-63 06
Fax 0049-(0) 85 61-52 10
www.reo.de
email: setzermann@reo.de

REO INDUCTIVE COMPONENTS AG

IBK Division
Holzhausener Strasse 52
D-16866 Kyritz
Tel. 0049-(0) 3 39 71-4 85-0
Fax 0049-(0) 3 39 71-4 85-88
www.reo.de
email: ibk@reo.de

Technische Daten

Type	BV-Nr.	Nenninduktivität L_N (mH) je Wicklung	Nennstrom I_N (A)	Gleichstromwiderstand R_{CU} (m Ω) je Wicklung
CHI 212 G/2/1	942607	1	2	180
CHI 212 G/3,5/0,7	942617	0,7	3,5	75
CHI 212 G/3,5/1,3	942633	1,3	3,5	110
CHI 212 G/4/1	942596	1	4	88
CHI 212 G/5/1	942645	1	5	73
CHI 212 G/6/1	942649	1	6	65
CHI 212 G/7/0,6	942634	0,6	7	37
CHI 212 G/8/0,8	942597	0,8	8	48
CHI 212 G/10/0,15	942594	0,15	10	10
CHI 212 G/15/0,025	942602	0,025	15	3,5
CHI 212 G/20/0,055	942546	0,055	20	5

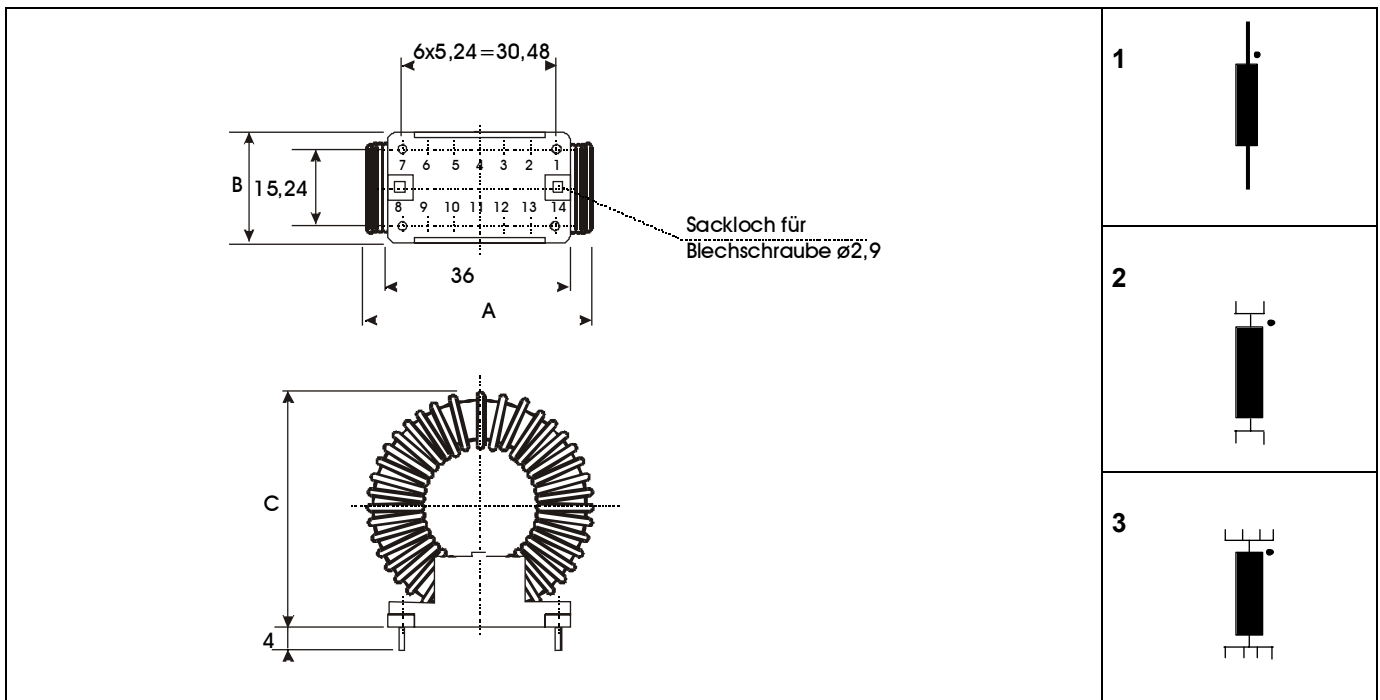
Frequenz bis 150 kHz

Frequency up to 150 kHz

Fréquence jusqu'à 150 kHz

Maßbild

Schaltung



Type	BV-Nr.	A [mm]	B [mm]	C [mm]	PIN-Belegung	Schaltung
CHI 212 G/2/1	942607	33	22	36	7 - 14	1
CHI 212 G/3,5/0,7	942617	38	22	41	7 - 14	1
CHI 212 G/3,5/1,3	942633	41	22	44	7 - 14	1
CHI 212 G/4/1	942596	43	22	45	7 - 14	1
CHI 212 G/5/1	942645	45	22	47	7 - 14	1
CHI 212 G/6/1	942649	45	22	47	7 - 14	1
CHI 212 G/7/0,6	942634	44	22	46	1,14 - 7,8	2
CHI 212 G/8/0,8	942597	57	22	59	1,14 - 7,8	2
CHI 212 G/10/0,15	942594	44	22	46	6 - 13	1
CHI 212 G/15/0,025	942602	36	22	36	2,6 - 9,13	2
CHI 212 G/20/0,055	942546	43	22	45	1,2,6,7 - 8,9,13,14	3