

PFC-Drosseln
für Frequenzen bis 150 kHz
1,5 ... 16 A
0,26 ... 2,0 mH

Baureihe CHI 410
Type CHI 412 A/..
Type CHI 412 E/..

Anwendungen:

Begrenzung der Netzüberschwingungen
nichtlinearer Verbraucher am Wechselstromnetz z.B.
von getakteten Schaltnetzteilen und
Frequenzumrichter.



Nennspannung 400 V~	Betriebstemperatur -40 °C...+125 °C
Prüfspannung/Test voltage/Tension d'essai (ohne)	Geprüft nach EN 138000
Nenninduktivität +20% -20% bei 10 kHz	Bauform offen, liegend und vergossen im Kunststoffbecher

Vorteile:

- Hohes Speichervermögen
- Hohe Stabilität
- Geringe Wirbelstromverluste
- Minimale Streuinduktivität
- Kompakte Bauform
- Nach UL 94 V-0

REO INDUCTIVE COMPONENTS AG

Brühler Strasse 100
D-42657 Solingen
Tel. 0049-(0) 2 12-88 04-0
Fax 0049-(0) 2 12-88 04-188
www.reo.de
email: main@reo.de

REO INDUCTIVE COMPONENTS AG

Setzermann Division
Schuldhöfing Weg 7
D-84347 Pfarrkirchen
Tel. 0049-(0) 85 61-98 86-0
Fax 0049-(0) 85 61-52 10
www.reo.de
email: setzermann@reo.de

REO INDUCTIVE COMPONENTS AG

IBK Division
Holzhausener Strasse 52
D-16866 Kyritz
Tel. 0049-(0) 3 39 71-4 85-0
Fax 0049-(0) 3 39 71-4 85-88
www.reo.de
email: ibk@reo.de

Technische Daten

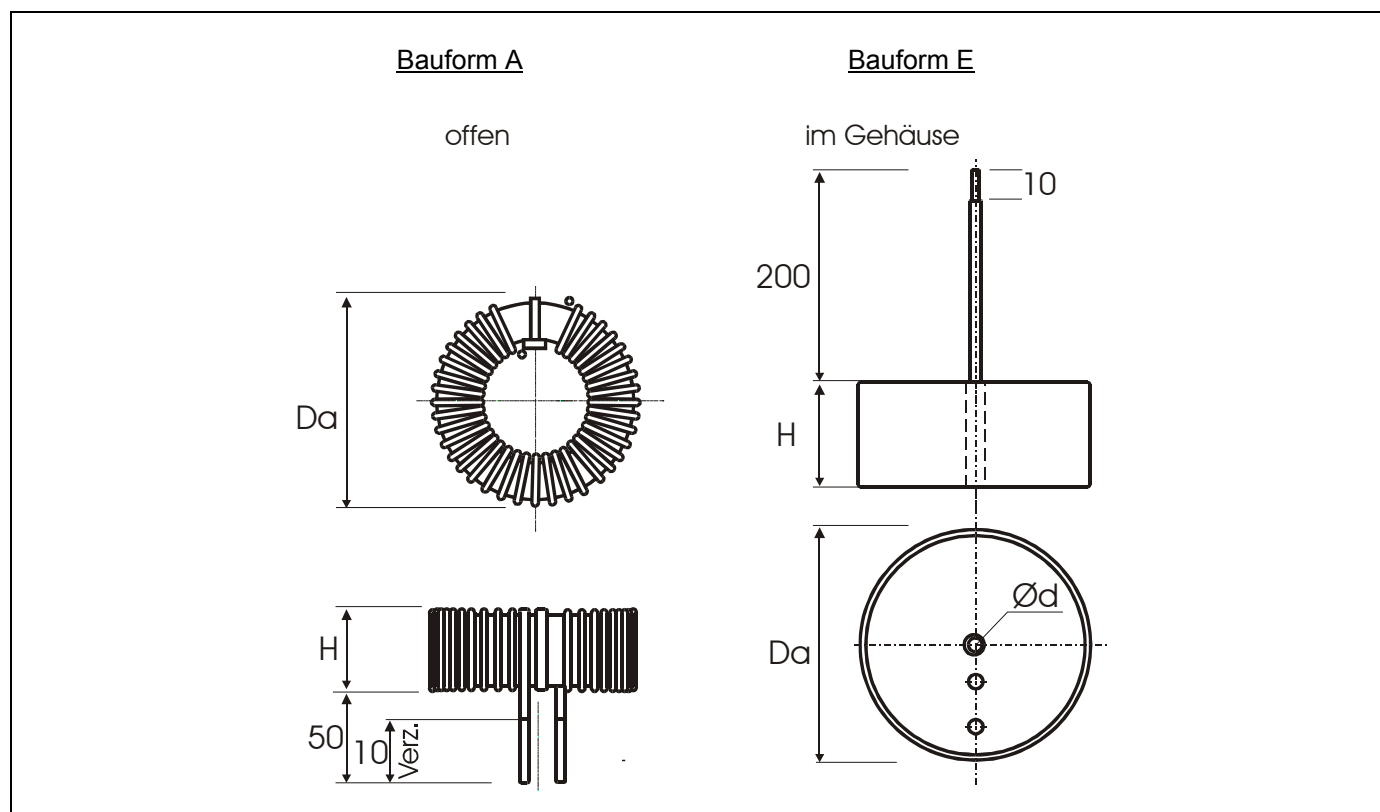
Type	Bauform	BV-Nr.	Bauform	BV-Nr.	Nenninduktivität L_N (mH)	Nennstrom I_N (A)	Gleichstromwiderstand R_{CU} (m Ω)
CHI 412 /1,5/2	A	94855	E	942810	2	1,5	560
CHI 412 /2/1,5	A	94856	E	942811	1,5	2	360
CHI 412 /3/0,9	A	94857	E	942812	0,9	3	290
CHI 412 /4/0,53	A	94858	E	942813	0,53	4	140
CHI 412 /5/0,9	A	94859	E	942814	0,9	5	135
CHI 412 /6/0,65	A	94860	E	942815	0,65	6	104
CHI 412 /7/0,8	A	94861	E	942816	0,8	7	95
CHI 412 /8/0,59	A	94862	E	942817	0,59	8	65
CHI 412 /10/1	A	94863	E	942818	1	10	69
CHI 412 /16/0,425	A	94864	E	942819	0,425	16	40

Frequenz bis 150 kHz

Frequency up to 150 kHz

Fréquence jusqu'à 150 kHz

Maßbild



Schaltung



Type	BV-Nr.	Da (mm)	H (mm)	Type	BV-Nr.	Da (mm)	H (mm)	Ød (mm)
CHI 412 A/1,5/2	94855	26	12	CHI 412 E/1,5/2	942810	33	16	4,2
CHI 412 A/2/1,5	94856	30	14	CHI 412 E/2/1,5	942811	33	16	4,2
CHI 412 A/3/0,9	94857	38	14	CHI 412 E/3/0,9	942812	48	18	4,2
CHI 412 A/4/0,53	94858	38	14	CHI 412 E/4/0,53	942813	48	18	4,2
CHI 412 A/5/0,9	94859	45	18	CHI 412 E/5/0,9	942814	51,5	33	4,2
CHI 412 A/6/0,65	94860	45	18	CHI 412 E/6/0,65	942815	51,5	33	4,2
CHI 412 A/7/0,8	94861	55	24	CHI 412 E/7/0,8	942816	62,5	34,5	5,1
CHI 412 A/8/0,59	94862	55	24	CHI 412 E/8/0,59	942817	62,5	34,5	5,1
CHI 412 A/10/1	94863	65	35	CHI 412 E/10/1	942818	73	39	5,1
CHI 412 A/16/0,425	94864	65	35	CHI 412 E/16/0,425	942819	73	39	5,1

PFC-Drosseln

PFC-Drosseln bestehen aus einem Metallpulver-Kern mit ein oder zwei Wicklungen.

Anwendungsgebiete:

Zur Begrenzung der Netzüberschwingungen nichtlinearer Verbraucher am Wechselstromnetz, u. a. von primär getakteten Schaltnetzteilen und Frequenzumrichtern, werden immer häufiger sogenannte Power-Factor-Correction-Controller (PFC-Controller) eingesetzt.

Herkömmliche Schaltnetzteile und Frequenzumrichter beziehen ihre Energie aus dem Wechselspannungsnetz, richten die Wechselspannung gleich und speisen damit einen Gleichspannungs-Zwischenkreis, aus dem die Schaltstufen versorgt werden. Dadurch kommt es zu einer ungleichmäßigen Stromaufnahme aus dem Netz, da der Strom immer nur dann fließt, wenn die Netzspannung die Zwischenkreisspannung plus die Durchbruchspannung des Gleichrichters übersteigt. Diese nicht-sinusförmige Stromaufnahme erzeugt starke Netzüberschwingungen und verschlechtert den Wirkungsgrad an das Netz angeschlossener Geräte durch zusätzliche Verluste.

PFC-Controller sind im Prinzip eigenständige Schaltnetzteile bzw. Frequenzumrichter; die entweder direkt vor den nichtlinearen Verbraucher gesetzt oder separat parallel zu mehreren nichtlinearen Verbrauchern an das Versorgungsnetz angeschlossen werden. Im ersten Fall bewirken sie direkt eine sinusförmige Stromaufnahme des Verbrauchers aus dem Netz, im zweiten Fall kompensieren sie die von den nichtlinearen Verbrauchern erzeugten Oberschwingungsströme aktiv. Dazu speisen die PFC-Controller bei bestimmten Phasenwinkeln wieder Strom ins Netz zurück, um einen über die gesamte Periode der Netzfrequenz sinusförmigen Spannungsverlauf am Netzanschluß wiederherzustellen. Damit wird der Leistungsfaktor des Geräts bzw. der gesamten Anlage $\cos(\varphi)$ (~ wieder an 1 angenähert).

Durch die zeitweilige Umkehr der Stromrichtung benötigen PFC-Controller Speicherdrosseln, bei denen sich die Stromrichtung umkehren kann, ohne daß sich die Drossel durch die Wirbelstromverluste im Kern allzu stark erwärmt.

Wir liefern für diesen Zweck PFC-Drosseln mit speziellen Kemmaterialien und optionaler Sekundärwicklung zur Spannungsversorgung des PFC-Controllers. Hierfür werden vorwiegend High-Flux Ringkerne verwendet, die sich besonders durch ihre geringen Kernverluste, hohes Speichervermögen und hohe Stabilität bei Wechselfeldmagnetisierung auszeichnen.

