

Filtro de red monofásico (2 conductores) con gran capacidad de atenuación modelo CNW 101



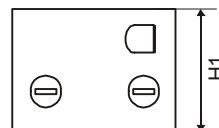
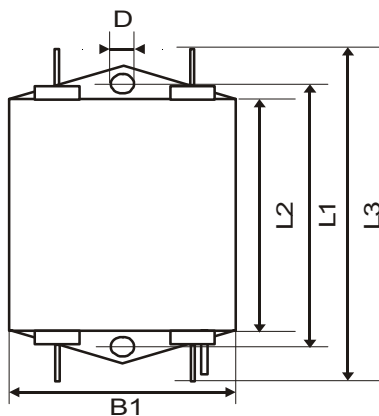
Filtros de red monofásicos de REO para fuentes de alimentación conmutadas utilizadas en la electrónica industrial, las telecomunicaciones y los equipos médicos.

Características especiales:

- Reducidas dimensiones
- Conexión rápida
- Alto nivel de seguridad al utilizar conectores planos aislados
- Calentamiento mínimo

Datos técnicos

Tensión de red:	250 V
Corriente de fuga:	< 3,5 mA
Rango de temperaturas:	0-85 °C
Precisión de medición:	+/- 2 %
Sobrecarga:	1,5xI _{NENN} 1 min/h
Atenuación:	máx. 80 dB a 1 MHz
Fabricado según:	VDE 0565-3/ IEC 950/ UL 1283



Modelo	Corriente nominal (A)	Dimensiones (mm)						
		B1	D	H1	L1	L2	L3	
CNW 101 / 3	3	45	4	30	52	60	80	
CNW 101 / 6	6				65	75	92	
CNW 101 / 10	10	50	5		65	75	92	
CNW 101 / 16	16							
CNW 101 / 20	20							

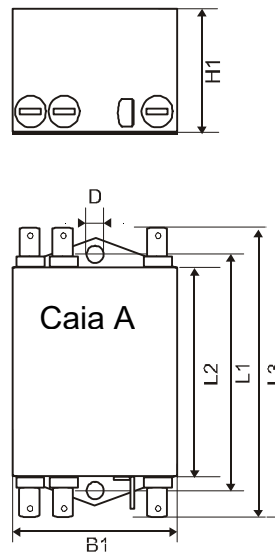
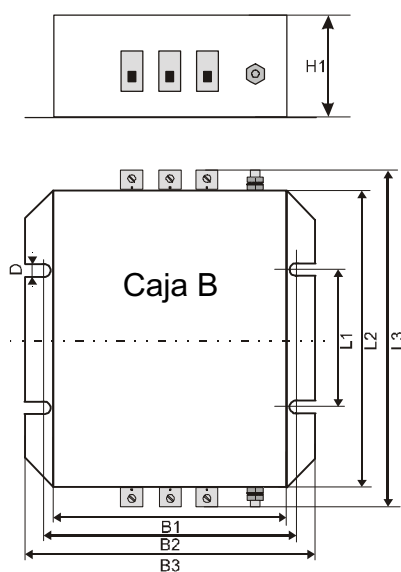
Filtro de red trifásico (3 conductores) con gran capacidad de atenuación modelo CNW 103



Filtro de red trifásico de REO para variadores de frecuencia utilizados en motores de accionamiento, aerogeneradores, sistemas de alimentación

Características especiales:

- Reducidas dimensiones
- Conexión rápida
- Calentamiento mínimo
- Medidas de montaje idénticas para varias intensidades de corriente
- Alto nivel de seguridad de los bornes



Datos técnicos

Tensión de red:	250 V
Corriente de fuga:	< 3,5 mA
Rango de temperaturas:	0-85 °C
Precisión de medición:	+/- 2 %
Sobrecarga:	1,5xI _{NENN} 1 min/h
Atenuación:	máx. 80 dB a 1 MHz
Fabricado según:	VDE 0565-3/ IEC-950/ UL 1283

Modelo	Datos técnicos			Dimensiones (mm)									Caja
	Corriente nominal (V)	Corriente nominal (A)	Corriente de fuga (mA)	B1	B2	B3	D	H1	L1	L2	L3		
CNW 103 / 3	3x440	3x3	< 3,5	53	-	-	5	40	100	90	118	A	
CNW 103 / 6		3x6			-	-							
CNW 103 / 10		3x10			-	-							
CNW 103 / 16		3x16	< 7	70	78	98	5,2	70	90	50	170		B
CNW 103 / 25		3x25								150			
CNW 103 / 36		3x36								290			
CNW 103 / 50		3x50											
CNW 103 / 80		3x80	< 16	140	150	168	6,2	110	160	240	320		
CNW 103 / 120		3x120											
CNW 103 / 150		3x150											