

## Bedienungsanleitung

**VAREOTRON MFR 100 / MFR 200****Drehzahlsteuerung für Drehstromasynchronmotoren**

Die hier beschriebenen Geräte sind Frequenzumrichter zur Drehzahlsteuerung von Drehstrom-Asynchronmotoren. Die Geräte sind in einem robusten Aluminium Gehäuse untergebracht und geeignet zum Anschluss an einphasige Netze mit Nennspannungen von 220 bis 240 V. Die Motorspannung beträgt 3 x 220 V.

Über ein in der Frontplatte integriertes Potentiometer kann die Drehzahl des Motors von Null bis zur eingestellten Maximaldrehzahl (Frequenz) verstellt werden.

Über einen Steuereingang START/STOP sowie eine Bereitmeldung STATUS OK kann die Steuerung mit einem Übergeordneten System verbunden werden. Hierzu sind die internen Steuerklemmen zu verwenden oder eine als Zubehör erhältliche Steckverbindung einzusetzen.

**Anwendung**

In allen gängigen Anwendungen der Automatisierungstechnik wie z.B.

Förderbandantriebe

Etikettiermaschinen

Lüftersteuerung

**Technische Daten**

Anschlussspannung ( Netz)

Motorspannung

Motorleistung

Motorfrequenz

Freigabeeingang

Umgebungstemperatur

Abmessung ( L x B x H )

Schutzart

**MFR 100**

220...240 V, +/- 10%, 50/60Hz

3x220V

370W

0... 200 Hz

24 V, DC oder potentialfreier Kontakt

0...+ 45°C

205 x 150 x 105 mm

IP 54

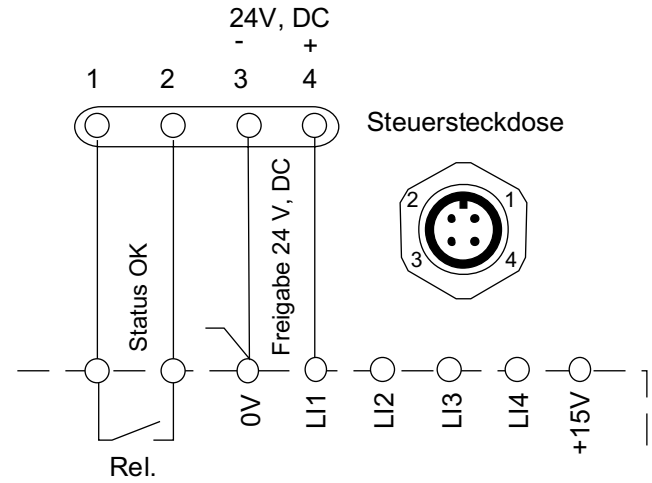
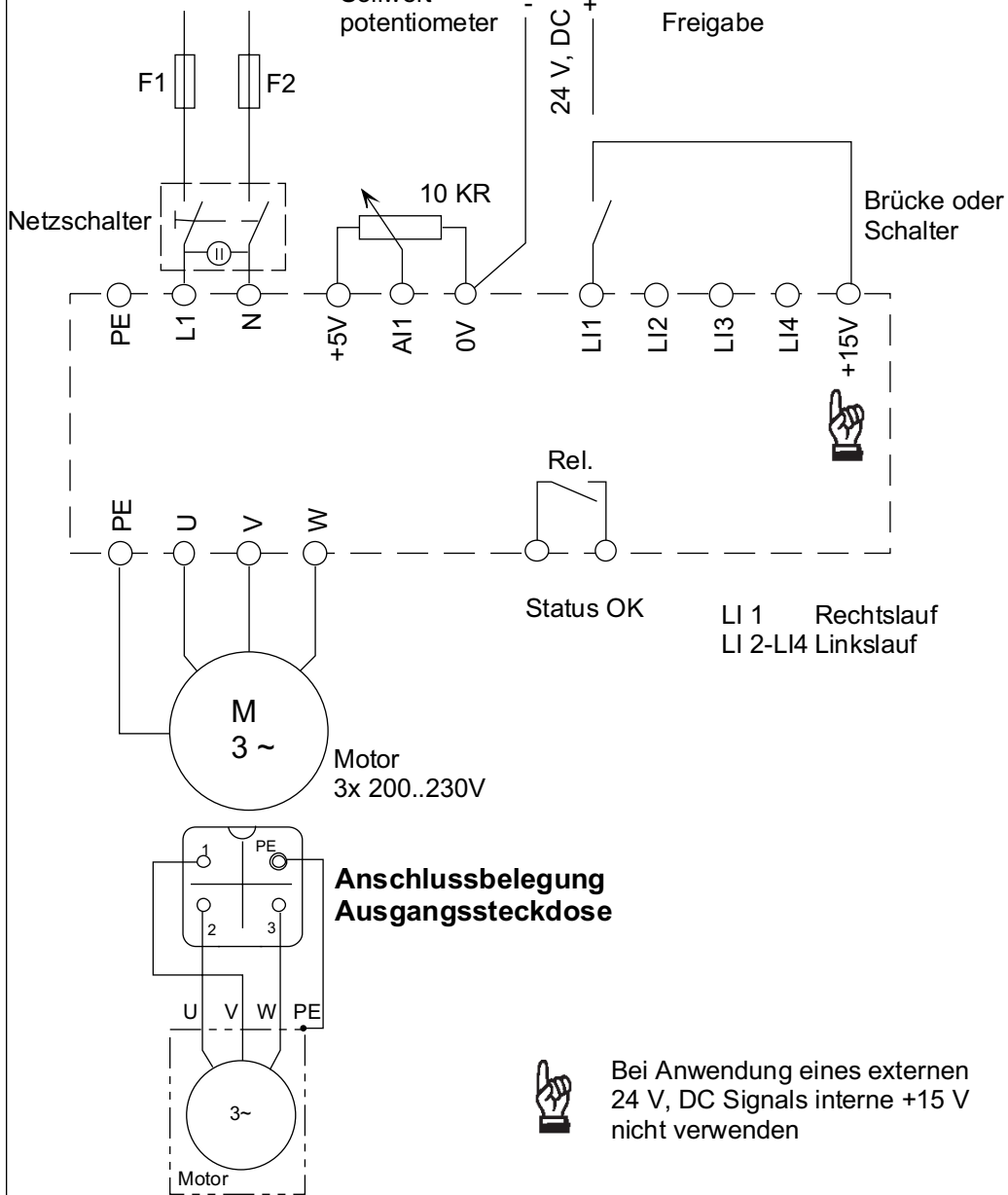
**MFR 200**

750 W

205 x 150 x 130

# Innenschaltung

Netz: 200...240V



Bei Geräten mit Steuersteckdose muss ein externes Startsignal 24 V,DC vorhanden sein.

Bei Anwendung eines externen 24 V, DC Signals interne +15 V nicht verwenden

LI 1 Rechtslauf  
LI 2-LI4 Linkslauf

# Abmessungen und Bedienelemente

