

**Hochstrom-Netzfilter (3 Leiter)
mit sehr hoher Dämpfung (280 A - 1000 A)
High-current mains filters (3 lines)
with very high attenuation (280 A - 1000 A)
Filtres de réseau de haut courant (3 conducteurs)
avec très haute atténuation (280 A - 1000 A)**

**Baureihe CNW 100
Type CNW 107/....**

Anwendungen:

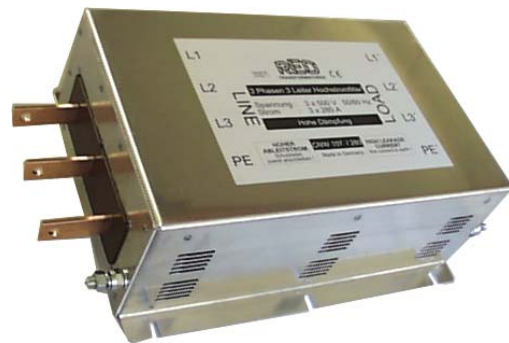
Entstörung von Frequenzumrichtern,
Leistungselektronik und Sammelentstörungen bei
hohen Leistungen.

Applications:

Suppression of frequency drives,
Power electronics and general suppression for higher
power ratings

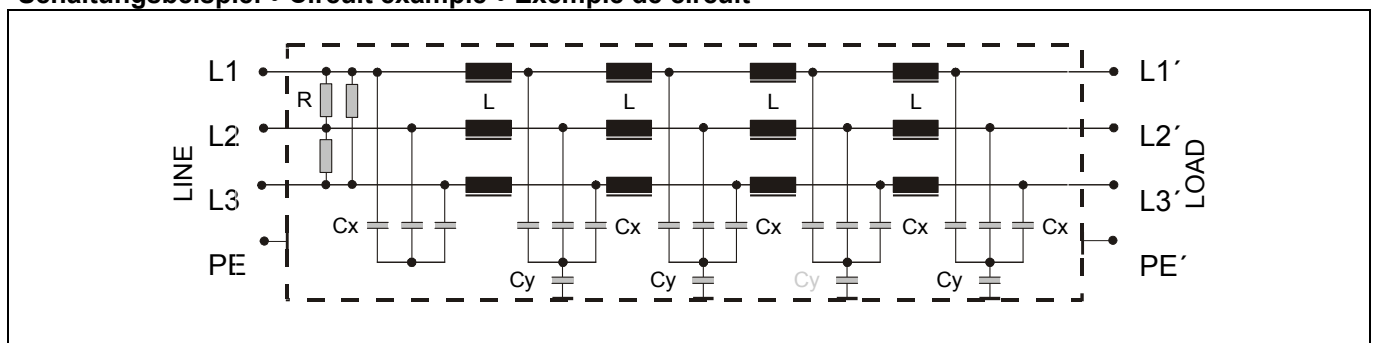
Applications:

Antiparasitage de convertisseurs de fréquence,
d'électronique de puissance et antiparasitage collecteur
lors de grande capacité



gemäß/ conforming to/ selon VDE 0565-3/IEC 950/UL 1283	Prüfspannung/ Test voltage/ Tension d'essai L-N 2100 V,DC 1s L/N-PE 2700 V,DC 1s
Überlast / Overload / Surcharge 1,5 x I _{Nenn} 1 min / h	Klimakategorie/ Climatic category/ Catégorie climatique DIN IEC 68 Teil 1 25/085/21

Schaltungsbeispiel • Circuit example • Exemple de circuit



Vorteile:

- Gute Wärmeableitung
- Schienenanschluß
- Eine Bauform für verschiedene Ströme
- Geringes Gewicht
- Schnelle Montage

Benefits:

- Good heat dissipation
- Bus bar connections
- Standard construction for all current ratings
- Reduced weight
- Quick mounting

Ses avantages:

- Bonne dissipation de chaleur
- Raccordement par barres
- Construction standard pour des courants différents
- Poids réduit
- Assemblage rapide

REO INDUCTIVE COMPONENTS AG

Brühler Strasse 100
D-42657 Solingen
Tel. 0049-(0) 2 12-88 04-0
Fax 0049-(0) 2 12-8804-188
www.reo.de
email: main@reo.de

REO INDUCTIVE COMPONENTS AG

Setzermann Division
Schuldhöfingener Weg 7
D-84347 Pfarrkirchen
Tel. 0049-(0) 85 61-98 86-0
Fax 0049-(0) 85 61-98 86-40
www.reo.de
email: setzermann@reo.de

REO INDUCTIVE COMPONENTS AG

IBK Division
Holzhausener Strasse 52
D-16866 Kyritz
Tel. 0049-(0) 3 39 71-4 85-0
Fax 0049-(0) 3 39 71-4 85-88
www.reo.de
email: ibk@reo.de

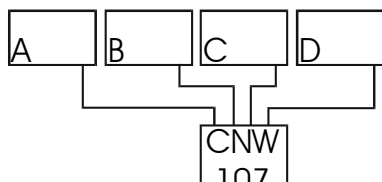
Technische Daten • Technical data • Données techniques

Type	Nennspannung Rated voltage Tension nominale [V]	Nennstrom Rated current Courant nominal [A]	Ableitstrom Leakage current Courant de fuite [mA]	ΣC_x [μF]	ΣC_y [μF]	R [k Ω]
CNW 107/280	3 x 440	3 x 280	<100	19,8	13,2	100
CNW 107/500	3 x 440	3 x 500	<100	19,8	13,2	100
CNW 107/700	3 x 440	3 x 700	<100	19,8	13,2	100
CNW 107/1000	3 x 440	3 x 1000	<100	19,8	13,2	100

Frequenz: 50/60 Hz

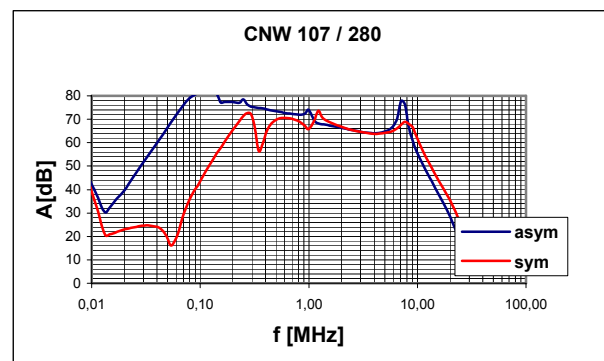
Frequency: 50/60 Hz

Fréquence: 50/60 Hz

<p>Mit dem Filter CNW 107 kann bei EMV gerechter Montage eine Sammelstörung von einer Vielzahl ein- und dreiphasiger Komponenten durchgeführt werden.</p> <p>Die Anzahl der in einer Anlage möglichen Fehlerquellen wird somit gesenkt.</p>	<p>The assembly of the filter CNW 107 conforming to the EMC requirements enables a general suppression of a variety of single and three phase components.</p> <p>Thus the number of possible sources of error in an equipment is reduced.</p>	<p>Le montage du filtre CNW 107 conformément aux exigences CEM permet d'un antiparasitage collecteur d'un grand nombre de composants mono- et triphasés.</p> <p>Ainsi le nombre des sources d'erreurs possibles dans une installation est réduit.</p>	
---	---	---	---

**Beispiel Einfügungsdämpfung
Example Insertion loss
Exemple Perte d'insertion**

**Weitere Einfügungsdämpfungen auf Anfrage
Other insertion losses on request
Autres pertes d'insertion sur demande**



Per CISPR 17

Blaue Kurve 50 Ω /50 Ω asym.

Blue graph 50 Ω /50 Ω asym.

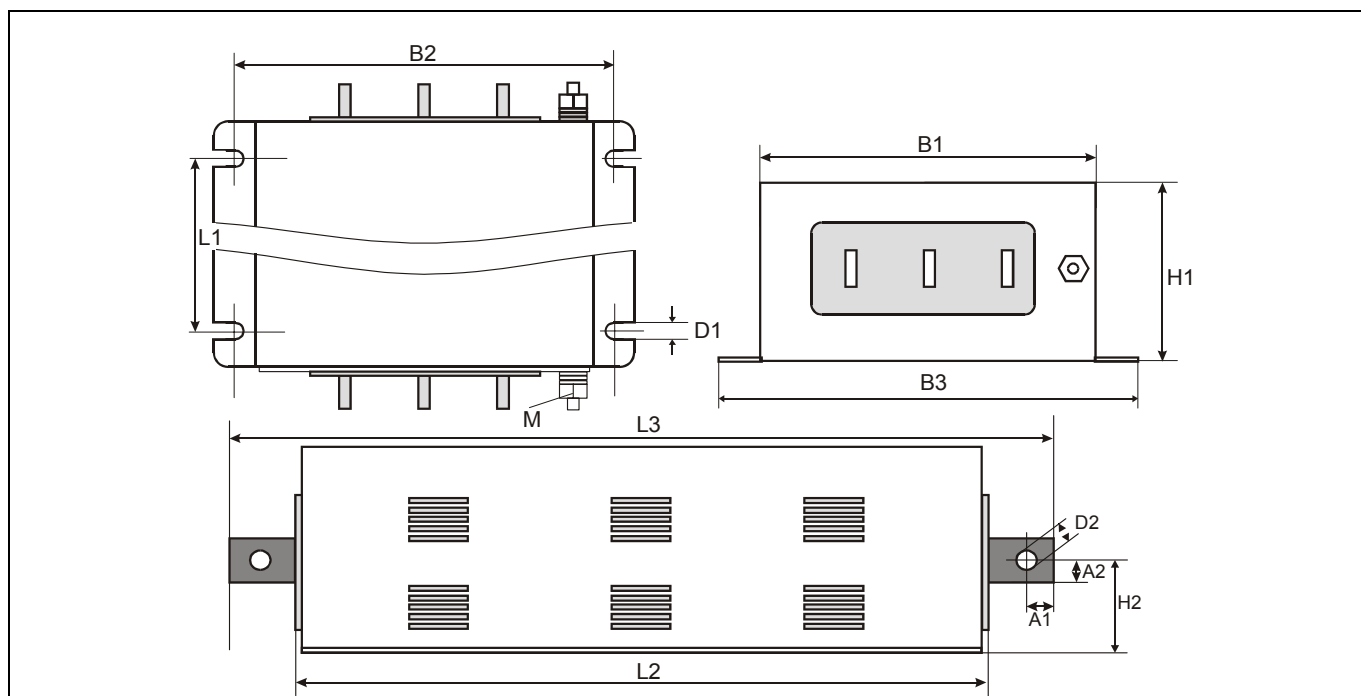
Tracé bleu 50 Ω /50 Ω asym.

Rote Kurve 50 Ω /50 Ω sym.

Red graph 50 Ω /50 Ω sym.

Tracé rouge 50 Ω /50 Ω sym.

Maßbild • Dimension Drawing • Schéma mécanique



Type	A1	A2	B1	B2	B3	L1	L2	L3	H1	H2	D1	D2	M	Anschluß Connection Connexion
	[mm]	[mm]	[mm]	[mm]	[mm]	[mm]	[mm]	[mm]	[mm]	[mm]	[mm]	[mm]	[mm]	[mm]
CNW 107 / 280	15	15	300	320	360	400	480	680	170	85	8,5	11	12	30 x 5
CNW 107 / 500	20	20	300	320	360	400	480	680	170	85	8,5	13,5	12	40 x 5
CNW 107 / 700	20	20	300	320	360	400	480	680	170	85	8,5	13,5	12	40 x 10
CNW 107 / 1000	25	25	300	320	360	400	480	680	170	85	8,5	13,5	12	50 x 10