

Platinenfilter (einphasig) (3 A - 6 A)
PCB Filter (single phase) (3 A - & A)
Filtre sur carte électronique (monophasé) (3 A – 6 A)

Baureihe CNW 190
Type CNW 192/.

Anwendungen:

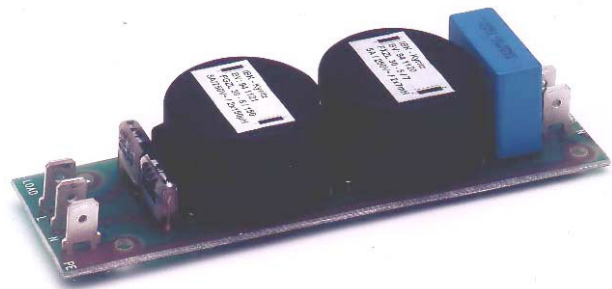
Preisgünstige Entstörung zum Einbau in Geräte.

Applications:

Price effective suppression for use in equipment

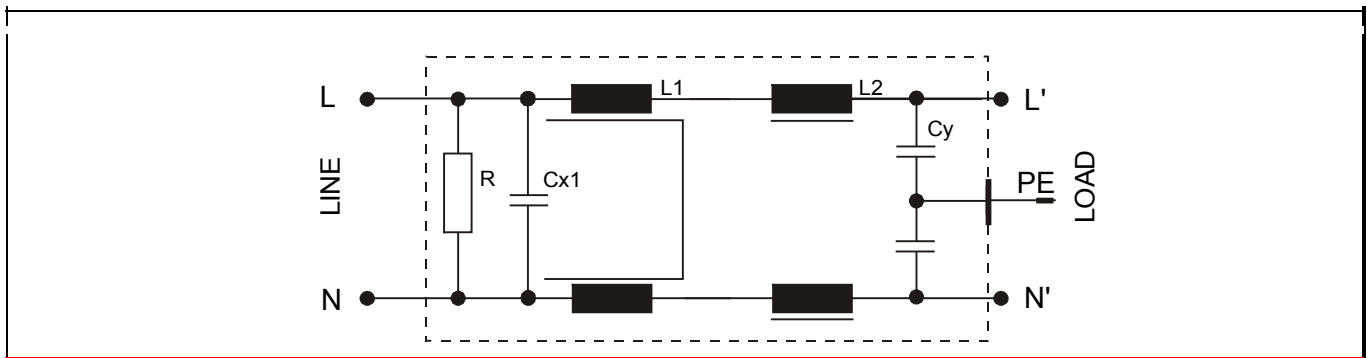
Applications:

Antiparasitage bon marché pour l'installation dans des équipements



Gemäß/ conforming to/ selon VDE 0565-3/ IEC 950/ UL 1283	Prüfspannung/ Test voltage/ Tension d'essai L-N 2100 V, DC 1s L/N-PE 2700 V, DC 1s
Überlast / Overload / Surcharge 1,5 x I _{Nenn} 1 min / h	Klimakategorie/ Climatic category/ Catégorie climatique DIN IEC 68 Teil 1 25/085/21

Schaltung • Circuit • Circuit



Vorteile:

- Kleines Einbaumaß
- Schneller Anschluß
- Zum Einbau in Geräte

Benefits:

- Small footprint
- Fast-on connections
- For mounting into equipment

Ses avantages:

- Petite surface de montage
- Connexion rapide
- Pour l'assemblage dans des équipements

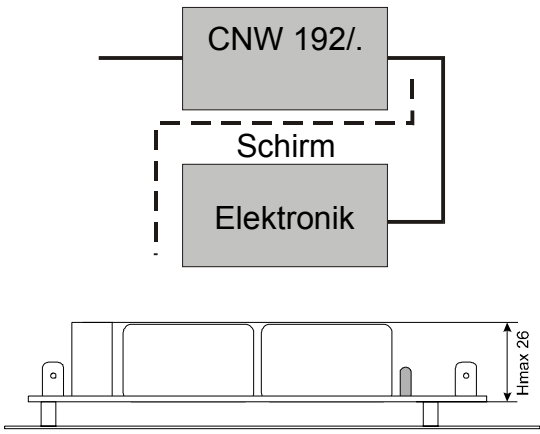
Technische Daten • Technical data • Données techniques

Type	Nennspannung Rated voltage Tension nominale [V]	Nennstrom Rated current Courant nominal [A]	Anschluß Connection Connexion
CNW 192/3	250	3	Flachstecker / Fast-on
CNW 192/6	250	6	Flachstecker / Fast-on

Frequenz: 50/60 Hz

Frequency: 50/60 Hz

Fréquence: 50/60 Hz

<p>Durch einen EMV günstigen Einbau kann die Filterwirkung im hohen Frequenzbereich verbessert werden.</p>	<p>By using an EMC favourable construction, the filtering operation is improved at higher frequencies.</p>	<p>Grace à l'assemblage CEM favorable, l'efficacité de filtrage dans la gamme de haute fréquence peut être améliorée.</p>	
<ol style="list-style-type: none"> Ein Metallwinkel als Abschirmung zwischen der Elektronik und dem Filter. Zwei der Befestigungen können über Metallabos flächig mit der Erde verbunden werden. 	<ol style="list-style-type: none"> Angled metal serves as a screen between the electronics and filter. A bonding to earth is made by fixing, using metal pillars. 	<ol style="list-style-type: none"> Un angle en métal sert d'écran entre l'électronique et le filtre. Deux des fixations peuvent être mises à la terre en nappe en utilisant des piliers en métal. 	

Maßbild • Dimension Drawing • Schéma mécanique

