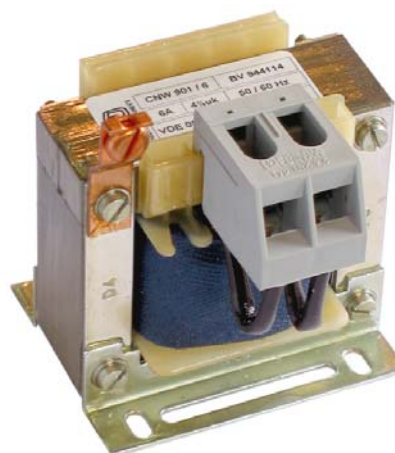


**Netz- /Kommutierungs-drosseln (einphasig)
(2 A – 50 A)**

**Baureihe CNW 900
Type CNW 901 /..**

Anwendungen:

Entkopplung von Gleichrichter und speisendem Netz,
passive Oberwellenfaktorverbesserung (PVC).



gemäß/ conforming to/ selon DIN VDE 0550 Teil 6	Prüfspannung / Test voltage / Tension d' essai 2500 V AC, 50Hz, 2 sec Wicklung zu Erde
Nennspannung /Rated voltage/ Tension nominale U = 230 V	Bauform auf Fußwinkel stehend
Schutzart /Protection/Protection IP 00	Isolierstoffklasse T40 / B

Schaltung • Circuit • circuit



Vorteile:

- Reduzierung der harmonischen Oberwellen (allg.: Power-Factor-Correction bezeichnet)
- Dämpfung der Kommutierungseinbüsse in der Versorgungsspannung
- Für den Einbau in Geräte und Anlagen sehr gut geeignet

REO INDUCTIVE COMPONENTS AG

Brühler Strasse 100
D-42657 Solingen
Tel. 0049-(0) 2 12-88 04-0
Fax 0049-(0) 2 12-8804-188
www.reo.de
email: main@reo.de

REO INDUCTIVE COMPONENTS AG

Setzermann Division
Schuldholzinger Weg 7
D-84347 Pfarrkirchen
Tel. 0049-(0) 85 61-63 06
Fax 0049-(0) 85 61-52 10
www.reo.de
email: setzermann@reo.de

REO INDUCTIVE COMPONENTS AG

IBK Division
Holzhausener Strasse 52
D-16866 Kyritz
Tel. 0049-(0) 3 39 71-4 85-0
Fax 0049-(0) 3 39 71-4 85-88
www.reo.de
email: ibk@reo.de

Technische Daten • Technical data • Données techniques

Type	Nennspannung / Nennfrequenz [V]	Nennstrom [A]	Nenn- induktivität [mH]
CNW 901 / 2	230 u _k = 4 % 50/60 Hz	2	14,5
CNW 901 / 4		4	7,3
CNW 901 / 6		6	4,8
CNW 901 / 8		8	3,6
CNW 901 / 10		10	2,9
CNW 901 / 16		16	1,8
CNW 901 / 20		20	1,5
CNW 901 / 25		25	1,1
CNW 901 / 30		30	0,95
CNW 901 / 35		35	0,84
CNW 901 / 40		40	0,73
CNW 901 / 45		45	0,65
CNW 901 / 50		50	0,57

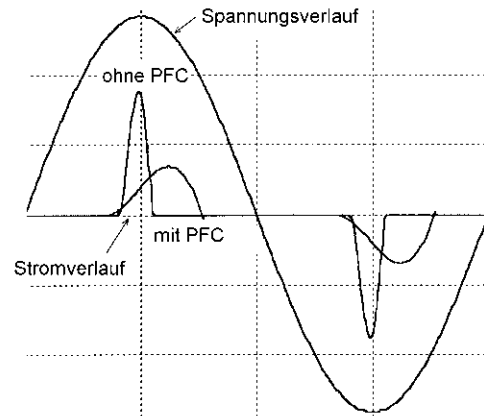
Im allgemeinen sind die Stromversorgungen mit einem Gleichrichter und einem anschließenden Glättungskondensator aufgebaut. Ein solcher Aufbau entnimmt dem Versorgungsnetz genau im Spannungsmaxima seine Energie. Es fließt ein Strom der aus kurzzeitigen Spikes besteht und Störungen im öffentlichen Netz verursacht. Diese Störungen dürfen nach neuerer Normgebung bestimmte Grenzwerte nicht überschreiten. Zum Anderen entstehen Spannungseinbrüche am Eingang der Stromversorgung, welche den Sinus verformen. Mit einer induktiven Entkopplung werden hier gegenseitige Beeinflussungen vermieden. Aus diesen Gründen müsste jede Anlage mit Netzschutzdrossel (Kommutierungsdrosseln) von REO ausgerüstet sein.

Zusätzliche Optionen auf Anfrage:

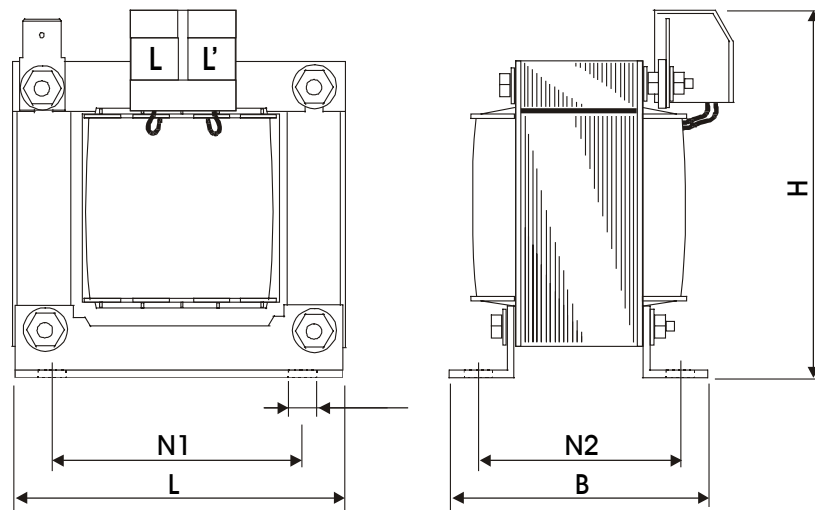
- Andere Nennströme
- liegende Ausführung bzw. Befestigungswinkel an kurzer Seite
- diverse Anschlussvarianten wie z.B. Litzen oder Kabelschuhe

Die Grafik zeigt den typischen Stromverlauf mit und ohne Netz-/ Kommutierungs-drossel.

Die passive PFC ist in den meisten Fällen eine vollkommend ausreichende Lösung.



Maßbild • Dimension Drawing • Plan coté



Typ	Abmessungen							Klemmen Querschnitt [mm ²]
	L [mm]	B [mm]	H [mm]	N1 [mm]	N2 [mm]	ØD [mm]	Masse [kg]	
CNW 901 / 2	60	62	75	44	38	3,6	0,5	2,5
CNW 901 / 4	60	62	75	44	38	3,6	0,5	2,5
CNW 901 / 6	60	62	75	44	38	3,6	0,5	2,5
CNW 901 / 8	60	67	75	44	43	3,6	0,6	2,5
CNW 901 / 10	66	80	70	50	51	4,8	0,8	2,5
CNW 901 / 16	78	78	80	56	49	4,8	1,1	4,0
CNW 901 / 20	85	95	95	64	59	4,8	1,8	10
CNW 901 / 25	85	95	95	64	59	4,8	1,8	10
CNW 901 / 30	85	100	95	64	65	4,8	1,9	10
CNW 901 / 35	96	100	105	84	64	5,8	2,3	10
CNW 901 / 40	96	105	105	84	74	5,8	3,0	10
CNW 901 / 45	96	120	105	84	89	5,8	3,2	10
CNW 901 / 50	105	105	115	84	66	5,8	3,5	10