

Einphasen-Ring- Stelltransformatoren mit Sparwicklung

Nach Unfallverhütungsvorschrift
VBG 4

Type RRT/RRTW IP 00

Mit Durchsteckwelle für freie Montage.
Größen M3 und M4 auf Wunsch mit
Zentralbefestigung. Aufgesteckte
Abdeckkappe für Berührungsschutz

Technische Daten:

Eingangsspannung 230 V
Ausgangsspannung
0-230 V oder 0-260 V
Frequenzbereich 50-400 Hz
Umgebungstemperatur max. 40°C
Schaltgruppe I0

Single-phase Variable Toroidal Transformers with autowindings

Manufactured in accordance with
VBG 4 regulations

Type RRT/RRTW IP 00

With an adjustable spindle to allow
any kind of assembly
Sizes M3 and M4 have an optional
centre fixing nut. Complete with a cover
to prevent accidental contact

Technical data:

Input voltage 230 V
Output voltage 0-230 V or 0-260 V
Frequency range 50-400 c/s
Maximum ambient temperature 40°C
Connection group I0

Transformateurs toroïdaux réglables monophasés avec auto enroulement

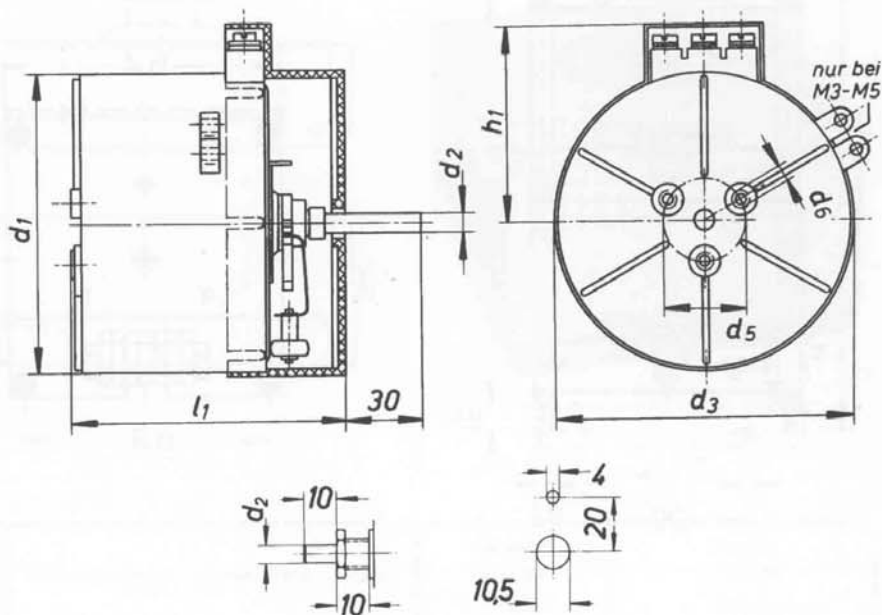
Réglement de prévention contre les
accidents VBG 4

Type RRT/RRTW IP 00

Avec essieu de traversée pour montage
individuel
Formats M3 et M4 avec fixation
centrale, sur demande. Relevable
protection contre le contact accidentel

Données techniques:

Tension à l'entrée 230 V
Tension de sortie 0-230 V ou 0-260 V
Fréquence 50-400 Hz
Température ambiante maximale 40°C
Groupe commutateur I0



Größe Dimensions	0 - 230 V		0 - 260 V		Abmessungen - Dimensions - Cotes						Gewicht Weight Poids kg	Kupfer Copper Cuivre kg
	A	kVA	A	kVA	l1	d1	d2	d3	d5	d6		
M 3	0,8	0,184	0,60	0,156	76	75	6	78	26	M 4	1,0	0,035
M 4	1,0	0,230	0,85	0,220	84	92	6	95	26	M 4	1,6	0,065
M 5	1,6	0,370	1,20	0,310	100	92	6	95	26	M 4	2,1	0,09
M 6	2,5	0,575	2,00	0,520	100	103	6	106	26	M 4	2,8	0,14
M 61	3,2	0,735	2,80	0,730	100	103	6	106	26	M 4	3,1	0,14
M 7	4,0	0,920	3,00	0,780	118	125	10	128	80	M 6	4,1	0,23
M 8	6,0	1,380	4,50	1,170	141	125	10	128	80	M 6	5,4	0,45
M 9	8,0	1,840	6,00	1,560	126	157	10	166	95	M 6	7,2	0,7
M 10	10,0	2,300	8,00	2,080	141	157	10	166	95	M 6	8,8	0,9