

Einphasen-Ring-Stelltransformatoren mit getrennten Wicklungen

Type RRTG/RRTGW IP 00

Mit Durchsteckwelle für freie Montage

Technische Daten:

Eingangsspannung 230 V
Ausgangsspannung 0-230 V oder 0-260 V
Frequenzbereich 50-400 Hz
Umgebungstemperatur max. 40°C
Schaltgruppe I0

Single-phase Variable Toroidal Transformers with separate windings

Type RRTG/RRTGW IP 00

With an adjustable spindle to allow any kind of assembly

Technical data:

Input voltage 230 V
Output voltage 0-230 V or 0-260 V
Frequency range 50-400 c/s
Maximum ambient temperature 40°C
Connection group I0

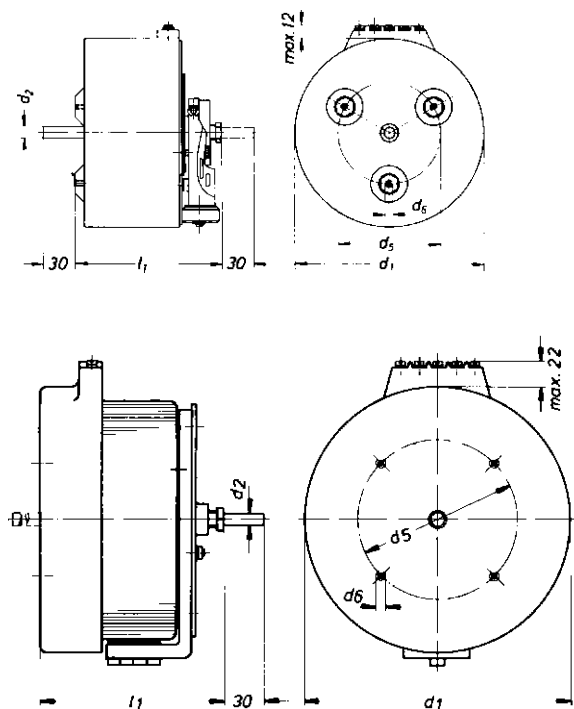
Transformateurs toroïdaux réglables monophasés avec enroulements séparés

Type RRTG/RRTGW IP 00

avec essieu de traversée pour montage individuel.

Données techniques:

Tension à l'entrée 230 V
Tension de sortie 0-230 V ou 0-260 V
Fréquence 50-400 Hz
Température ambiante maximale 40°C
Groupe commutateur I0



Größe Dimensions	0 - 230 V		0 - 260 V		Abmessungen - Dimensions - Cotes					Gewicht Weight Poids kg	Kupfer Copper Cuivre kg	
	A	kVA	A	kVA	l1	d1	d2	d5	d6			
GM 10	2,5	0,575	2	0,52	143	160					6,8	1,1
GM 11	4	0,92	4	1,05	112	175	10	95	M 6		7,6	1,2
GM 12	5	1,15	5	1,3	123	175					9,2	1,9
GEN 7	6,3	1,45	6,3	1,64	160	220					12,6	3,4
GEN 8	8	1,85	8	2,08	145	300	10	120	M 6		20,5	4
GEN 9	12	2,75	12	3,12	145	300					20,6	4,3
GEN 10	15	3,45	15	3,9	150	300					21,6	4,7

Motorantriebe und Zubehör
siehe S. 26 / 27

Motor controls accessories
see page 26 / 27

Commandes par moteur et accessoires
voir page 26 / 27