

Gleichspannungsversorgung in Buchform

Baureihe DCV 200
Type DCV 201 /..

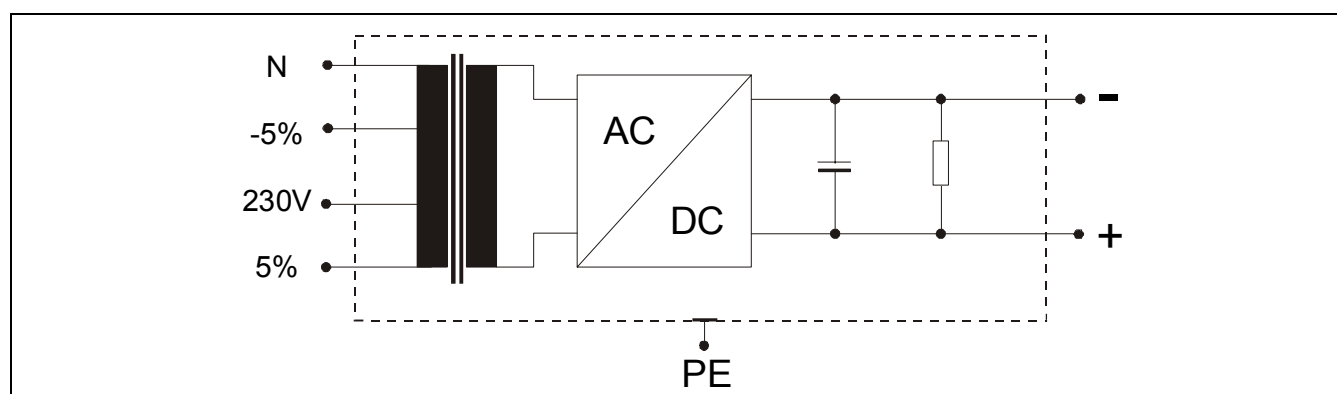
Anwendungen:

Gleichspannungsversorgung für Schaltschränke



gemäß/ conforming to/ selon VDE 0551, EN 61558-2-4	Prüfspannung/ Test voltage/ Tension d'essai L-L 2100 V, DC 1 s L-PE 2700 V, DC 1s
Überlast / Overload / Surcharge 1,2 x I _{Nenn} 1 min / h	Klimakategorie/ Climatic category/ Catégorie climatique DIN IEC 68 Teil 1 25/085/21

Schaltungsbeispiel • Circuit example • Exemple de circuit



Vorteile:

- Kleine Standfläche
- Über und Unterspannungsabgriff
- Restwelligkeit < 5%
- DIN 40110

REO INDUCTIVE COMPONENTS AG

Brühler Strasse 100
D-42657 Solingen
Tel. 0049-(0) 2 12-88 04-0
Fax 0049-(0) 2 12-8804-188
www.reo.de
email: main@reo.de

REO INDUCTIVE COMPONENTS AG

Setzermann Division
Schuldholzinger Weg 7
D-84347 Pfarrkirchen
Tel. 0049-(0) 85 61-98 86-0
Fax 0049-(0) 85 61-52 10
www.reo.de
email: setzermann@reo.de

REO INDUCTIVE COMPONENTS AG

IBK Division
Holzhausener Strasse 52
D-16866 Kyritz
Tel. 0049-(0) 3 39 71-4 85-0
Fax 0049-(0) 3 39 71-4 85-88
www.reo.de
email: ibk@reo.de

Technische Daten • Technical data • Données techniques

Type	Eingangsspannung Rated voltage Tension nominale [V]	Eingangsstrom Rated current Courant nominale [A]	Ausgangsspannung	Ausgangsstrom [A]	Restwelligkeit
DCV 201 / 12 / 5	230V -5% 230V 230V +5%	1	12V DC	5	< 5%
DCV 201 / 12 / 10		1	12V DC	10	< 5%
DCV 201 / 12 / 15		2	12V DC	15	< 5%
DCV 201 / 24 / 5		1	24V DC	5	< 5%
DCV 201 / 24 / 10		1	24V DC	10	< 5%
DCV 201 / 24 / 15		2	24V DC	15	< 5%
DCV 201 / 48 / 5		1	48V DC	5	< 5%
DCV 201 / 48 / 10		2	48V DC	10	< 5%
DCV 201 / 48 / 15		3	48V DC	15	< 5%

Frequenz: 50/60 Hz

Frequency: 50/60 Hz

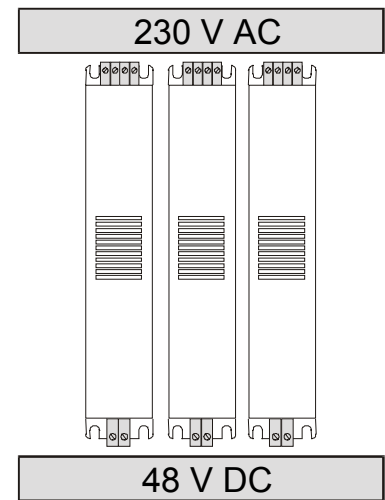
Fréquence: 50/60 Hz

Einfache Trennung der Spannungsebenen.

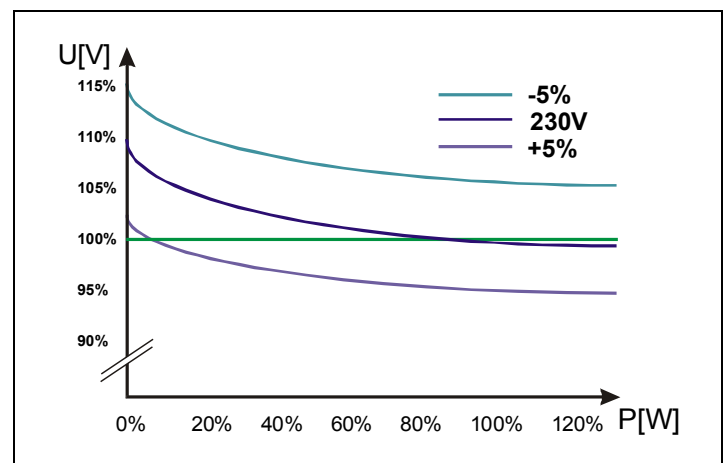
Durch die gegenüber liegen Klemmen der Spannungsebenen, wird ein sauberer Aufbau erreicht.

Leistungserhöhung

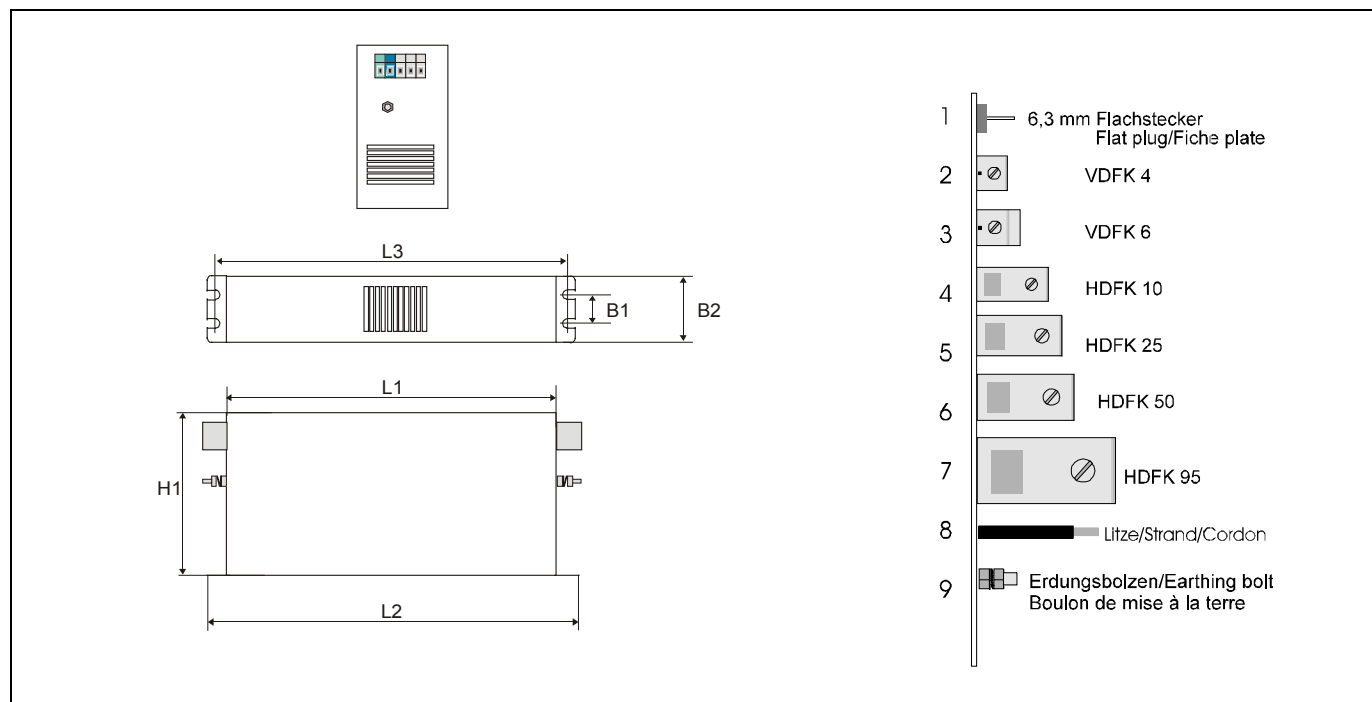
Bei höheren Leistungen werden zusätzliche Versorgungen parallel geschaltet..



**Spannung als Funktion der Leistung
U=konst=230V**



Maßbild • Dimension Drawing • Plan coté



Type	Abmessungen • Dimensions • Cotes						Anschlüsse • Connections • Connexion	
	L1 [mm]	L2 [mm]	L3 [mm]	B1 [mm]	B2 [mm]	H1 [mm]	Eingang Input Entrée	Ausgang Output Sortie
DCV 201 / 12 / 5	225	255	240	30	50	125	2	2
DCV 201 / 12 / 10	300	335	320	45	70	185	2	3
*DCV 201 / 12 / 15	300	335	320	45	95	185	2	4
DCV 201 / 24 / 5	275	305	285	30	55	140	2	2
*DCV 201 / 24 / 10	300	335	320	45	95	185	2	2
*DCV 201 / 24 / 15	300	330	315	55	105	220	2	3
DCV 201 / 48 / 5	300	335	320	45	70	185	2	2
*DCV 201 / 48 / 10	300	330	315	55	105	220	2	2
*DCV201 / 48 / 15	350	380	365	65	115	220	2	3

*mit Kühlkörper

Größere Leistung auf Anfrage möglich.