

## TRANSFORMADOR PARA APLICACIONES MÉDICAS

REO-UNIMED

### Aplicaciones:

Suministro eléctrico para equipos médicos.  
Uso universal gracias a los distintos voltajes de entrada.

### Ventajas:

- Volumen reducido gracias a las conexiones integradas
- Con pantalla bobinada
- Nivel de pérdida de corriente muy bajo
- Alta eficiencia y capacidad
- Sin zumbidos
- Baja pérdida de potencia
- Campo de dispersión magnético reducido
- Cumple la normativa EMC
- Fácil instalación



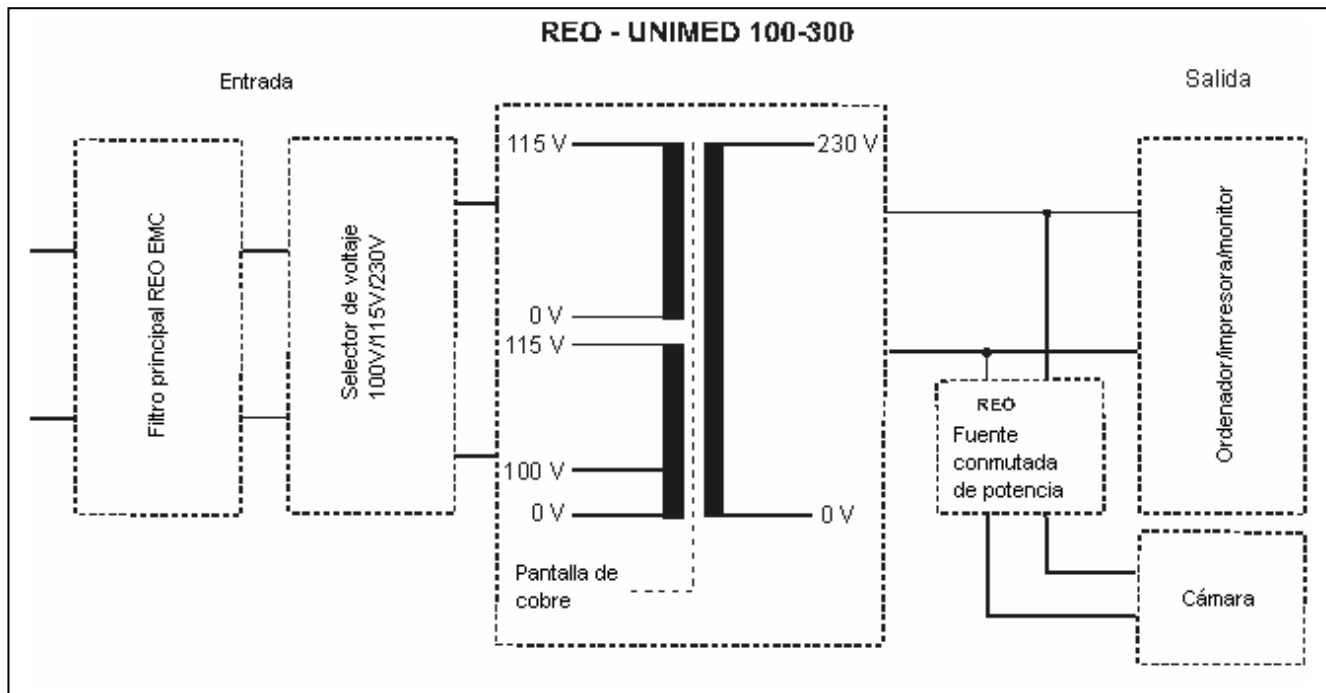
Conforme a las normas EN60601.1 / IEC 601-1 UL 2601.1	Tensión de ensayo 4kV
Protección IP54 (Conexiones IP 00)	Temperatura operativa 40°C

### Datos técnicos

Modelo	Potencia [VA]	Voltaje		Corriente [A]	Cobre [kg]
		Entrada [V]	Salida [V]		
REO-UNIMED 100	100	0-115 / 0-100-115	230	0,43	0,6
REO-UNIMED 150	150			0,65	0,8
REO-UNIMED 200	200			0,87	0,9
REO-UNIMED 250	250			1,09	1,05
REO-UNIMED 300	300			1,30	1,2

Frecuencia 50-400 Hz

## Esquema funcional



## Plano de medidas

