

**Resonanzdrosseln  
im AL-Strangguß-Gehäuse**

**Baureihe CHI 510  
Type CHI 511 J/..**

**Anwendungen:**

Getaktete Stromversorgungen, insbesondere mit Resonanzwandler, für Leiterplatten, bei denen eine kleine Standfläche benötigt wird.



Nennspannung 750 V~	Betriebstemperatur -40 °C...+125 °C
Prüfspannung/Test voltage/Tension d'essai $U_p = 2,5 \text{ kV}/50 \text{ Hz}/2 \text{ sec. (Wicklung/Gehäuse)}$	Geprüft nach EN 138000
Nenninduktivität +20% -20% bei 10 kHz	Bauform liegend, vergossen, im AL-Strangguß-Gehäuse

**Vorteile:**

- Geringe Ummagnetisierungsverluste
- Konstante Induktivität
- Niedrige Streuinduktivität
- Geringe Standfläche
- Mechanisch hoch belastbar, auch bei vertikaler Anordnung
- Sehr gute Wärmeableitung über große Kühlrippenfläche
- Nach UL 94 V-0

REO INDUCTIVE COMPONENTS AG

Brühler Strasse 100  
D-42657 Solingen  
Tel. 0049-(0) 2 12-88 04-0  
Fax 0049-(0) 2 12-8804-188  
www.reo.de  
email: main@reo.de

REO INDUCTIVE COMPONENTS AG

Setzermann Division  
Schuldhöfzinger Weg 7  
D-84347 Pfarrkirchen  
Tel. 0049-(0) 85 61-63 06  
Fax 0049-(0) 85 61-52 10  
www.reo.de  
email: setzermann@reo.de

REO INDUCTIVE COMPONENTS AG

IBK Division  
Holzhausener Strasse 52  
D-16866 Kyritz  
Tel. 0049-(0) 3 39 71-4 85-0  
Fax 0049-(0) 3 39 71-4 85-88  
www.reo.de  
email: ibk@reo.de

## Technische Daten

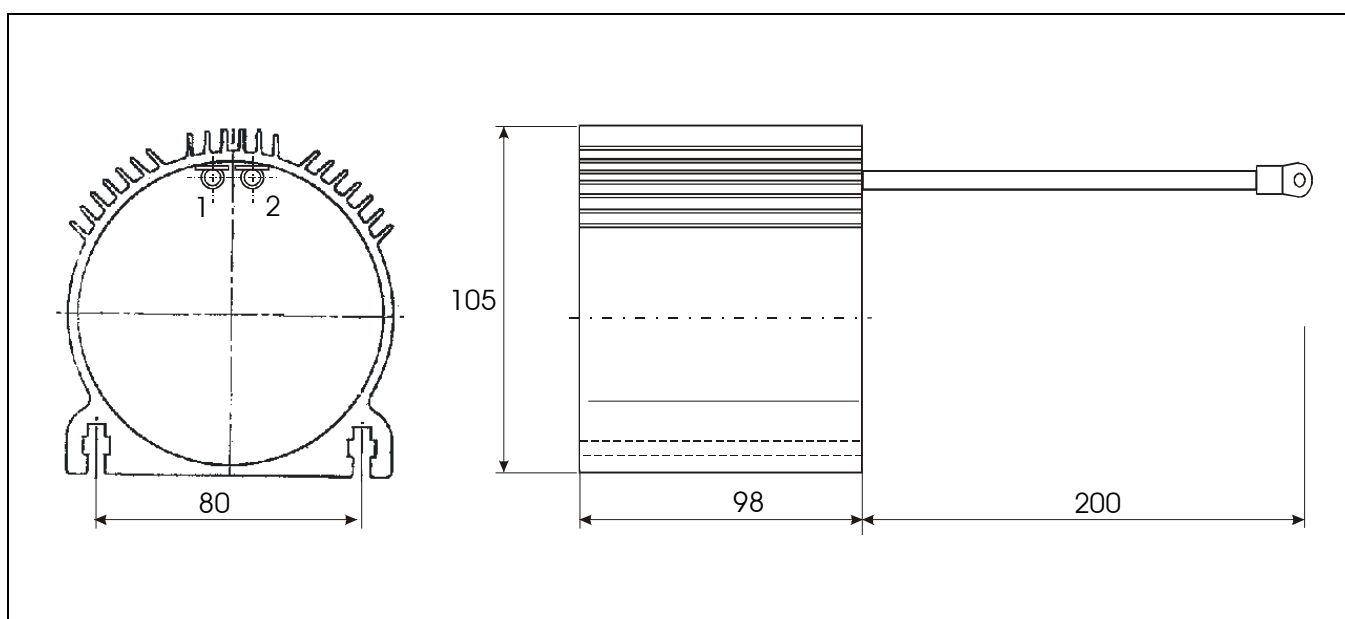
Type	BV-Nr.	Nenninduktivität $L_N$ (mH) je Wicklung	Nennstrom $I_N$ (A)	Gleichstromwiderstand $R_{CU}$ (m $\Omega$ ) je Wicklung
CHI 511 J/0,5/0,1	941827	0,100	50	35

Frequenz bis 10 MHz

Frequency up to 10 MHz

Fréquence jusqu'à 10 MHz

## Maßbild



## Schaltung:

