

**Resonanzdrosseln
für geringen Platzbedarf**

**Baureihe CHI 519
Type CHI 519 A/..
Type CHI 519 F/..**

Anwendungen:

Getaktete Stromversorgungen, insbesondere mit Resonanzwandler, für Leiterplatten, bei denen eine kleine Standfläche benötigt wird.



Nennspannung 250 V~	Betriebstemperatur -40 °C...+140 °C
Prüfspannung/Test voltage/Tension d'essai U _p = 2,5 kV/50 Hz/2 sec. (Wicklung/Buchse)	gemäß/conforming to/selon DIN VDE 0565 Teil 2
Nenninduktivität +20% -20% bei 10 kHz	Bauform offen , liegend und gesockelt

Vorteile:

- Geringe Standfläche
- Mechanisch hoch belastbar, auch bei vertikaler Anordnung der Leiterplatten
- Hohe Linearität
- Hohes Speichervermögen
- Betriebstemperatur bis 140 °C
- Nach UL 94 V-0

REO INDUCTIVE COMPONENTS AG

Brühler Strasse 100
D-42657 Solingen
Tel. 0049-(0) 2 12-88 04-0
Fax 0049-(0) 2 12-8804-188
www.reo.de
email: main@reo.de

REO INDUCTIVE COMPONENTS AG

Setzermann Division
Schuldhöfzinger Weg 7
D-84347 Pfarrkirchen
Tel. 0049-(0) 85 61-63 06
Fax 0049-(0) 85 61-52 10
www.reo.de
email: setzermann@reo.de

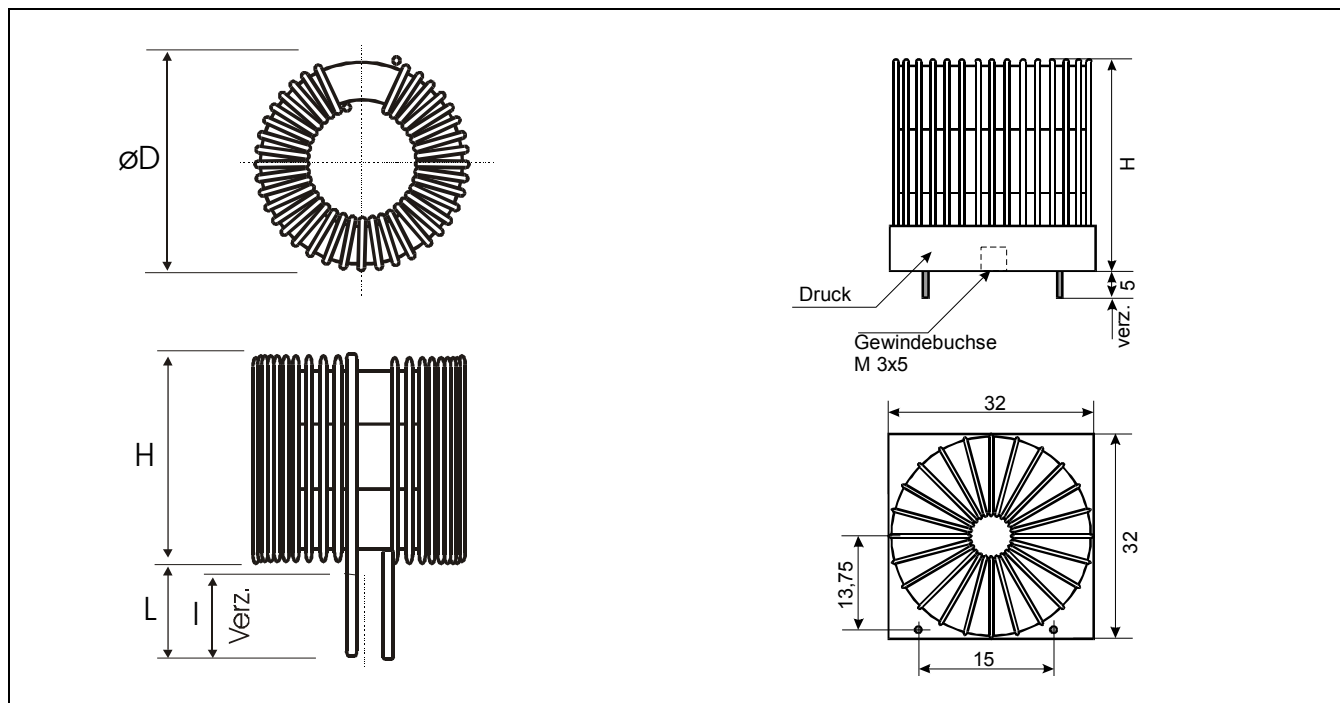
REO INDUCTIVE COMPONENTS AG

IBK Division
Holzhausener Strasse 52
D-16866 Kyritz
Tel. 0049-(0) 3 39 71-4 85-0
Fax 0049-(0) 3 39 71-4 85-88
www.reo.de
email: ibk@reo.de

Technische Daten • Technical data • Données techniques

Type	BV-Nr.	Nenninduktivität L_N (mH)	Nennstrom I_N (A)	Gleichstromwiderstand R_{Cu} (m Ω)
CHI 519 A/0,5/0,16	942760	0,16	0,5	800
CHI 519 A/1/0,086	942761	0,086	1	420
CHI 519 A/1,5/0,059	942762	0,059	1,5	170
CHI 519 A/2/0,081	942763	0,081	2	190
CHI 519 A/3/0,054	942764	0,054	3	110
CHI 519 A/4/0,043	942765	0,043	4	76
CHI 519 A/5/0,041	942766	0,041	5	95
CHI 519 A/6/0,034	942767	0,034	6	50
CHI 519 A/7/0,027	942768	0,027	7	35
CHI 519 F/0,5/0,16	941860	0,16	0,5	800
CHI 519 F/1/0,086	941861	0,086	1	420
CHI 519 F/1,5/0,059	941862	0,059	1,5	170
CHI 519 F/2/0,081	941863	0,081	2	190
CHI 519 F/3/0,054	941864	0,054	3	110
CHI 519 F/4/0,043	941865	0,043	4	76
CHI 519 F/5/0,041	942492	0,041	5	95
CHI 519 F/6/0,034	941866	0,034	6	50
CHI 519 F/7/0,027	941867	0,027	7	35

Maßbild • Dimension Drawing • Schéma mécanique



Type	BV-Nr.	H (mm)	Ø D (mm)	L (mm)	I (mm)	Type	BV-Nr.	H (mm)
CHI 519 A/0,5/0,16	942760	16	30	30	10	CHI 519 F/0,5/0,16	941860	17
CHI 519 A/1/0,086	942761					CHI 519 F/1/0,086	941861	17
CHI 519 A/1,5/0,059	942762					CHI 519 F/1,5/0,059	941862	17
CHI 519 A/2/0,081	942763	27				CHI 519 F/2/0,081	941863	28
CHI 519 A/3/0,054	942764					CHI 519 F/3/0,054	941864	28
CHI 519 A/4/0,043	942765					CHI 519 F/4/0,043	941865	28
CHI 519 A/5/0,041	942766	38				CHI 519 F/5/0,041	942492	40
CHI 519 A/6/0,034	942767					CHI 519 F/6/0,034	941866	40
CHI 519 A/7/0,027	942768					CHI 519 F/7/0,027	941867	40