

AC-Stromwandler für Antriebstechnik

AC-current transformers for lifts

Transformateurs monophasés de courant alternatif pour ascenseurs

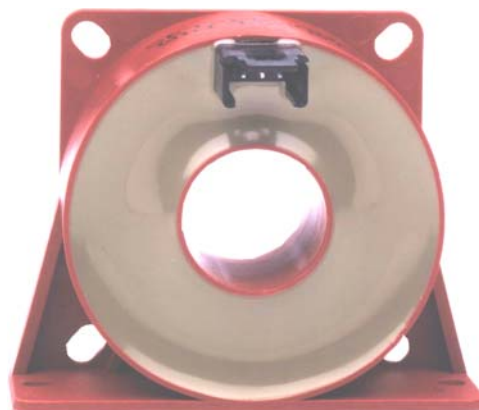
Baureihe Drives Type IC 0,5/...

Anwendungen:

Für das mittlere Segment der Ströme von 25 – 200 A ist die Setzermann-Drives Baureihe entwickelt worden. Zur Montage in stehender und liegender Ausführung bietet dieser Stromwandler ein breites Anwendungsgebiet in der Antriebstechnik.

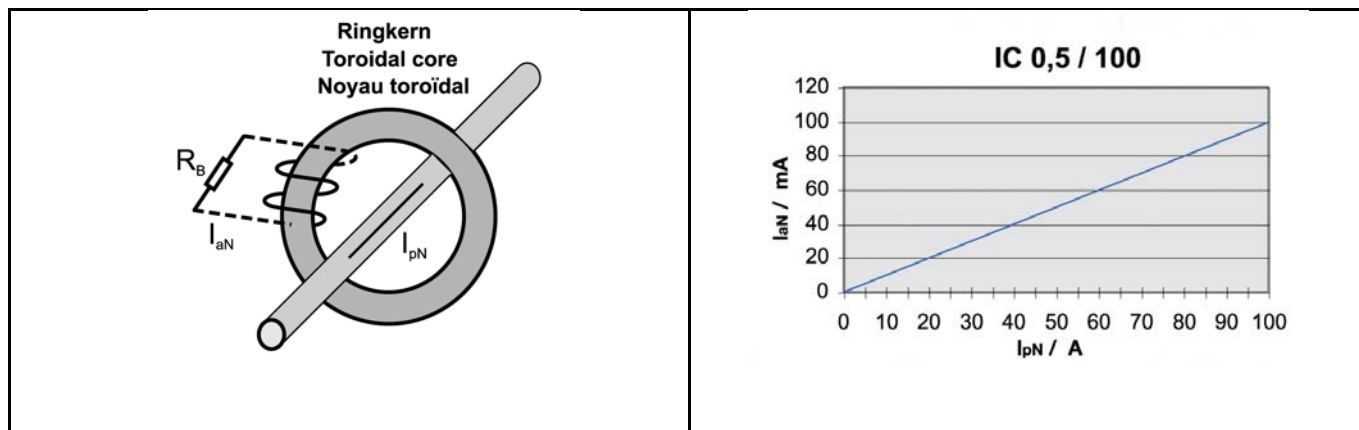
Applications:

The Setzermann-Drives series was developed for the medium segment of currents in the range of 25 – 200 A. These transformers offer a wide application range and are mountable lying and up right.



Wirkungsweise • Effect • Mode d'action

Linearität • Linearity • Linéarité



Vorteile:

- Liegende oder stehende Montage
- Litzen- oder Steckanschluss
- Robuste Mechanik
- Nach UL 94 V0

Benefits:

- lying or standing mounting
- cable or plug-in connection
- robust construction
- conforms to UL 94 V0

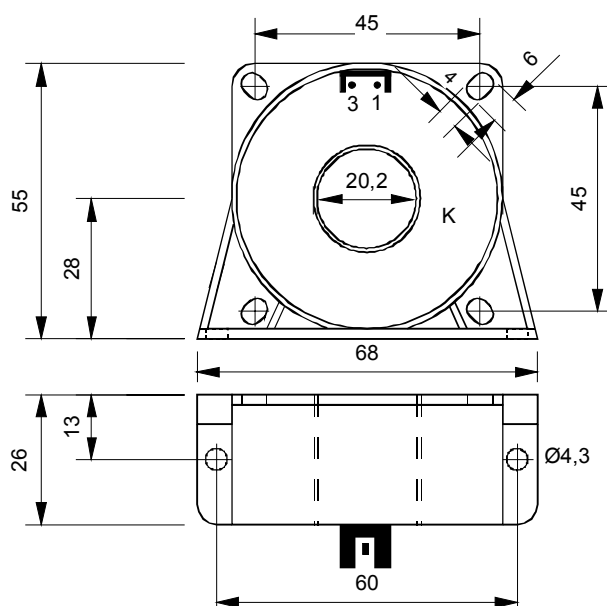
Technische Daten • Technical data • Données techniques

Type IC 0,5/...	..25	..50	...100	...150	...200	Einheiten Units Unités
I_{pN}	0-25	0-50	0-100	0-150	0-200	A
I_{maxpN}	30	60	120	180	240	A
I_{aN}	0-20	0-50	0-100	0-150	0-200	mA
P_{sek}	0-0,2	0-0,5	0-1,0	0-1,5	0-2,0	VA
K_N	1250	1000	1000	1000	1000	1:
$U_{Bü}$	0-10	0-10	0-10	0-10	0-10	V
R_B	500	200	100	67	50	Ω
F_U	≤ 1	≤ 1	≤ 1	≤ 1	≤ 1	%
F_{LU}	≤ 2	≤ 2	≤ 2	≤ 2	≤ 2	%
T_A	0- +85	0- +85	0- +85	0- +85	0- +85	°C
f	50-400	50-400	50-400	50-400	50-400	Hz

Maßbild • Dimension Drawing • Schéma mécanique

k = rot bzw. Stift 1
 l = schwarz bzw. Stift 3

K = red or pin 1
 l = black or pin 3



Stiftgehäuse MKS 1853
 mm
 Pin socket MKS 1853
 mm

Abmessungen in

Dimensions in

Auch mit zweiadriger Anschlussleitung lieferbar.
Also available with twin cable connection