

AC/DC Direktabbildende Stromsensoren

AC/DC-direct relationship current sensors

Détecteurs de courant C.A./C.C. à représentation directe

Baureihe Drives Type WDI/AT

Anwendungen:

Der Setzermann-Stromsensor Drives wird am Ausgang einer Spannungs- oder Stromversorgung liegend oder stehend montiert. Spezielle Einsatzbereiche sind die Bahntechnik und Elektrofahrzeuge. Der Anschluß erfolgt über ein Stiftgehäuse.

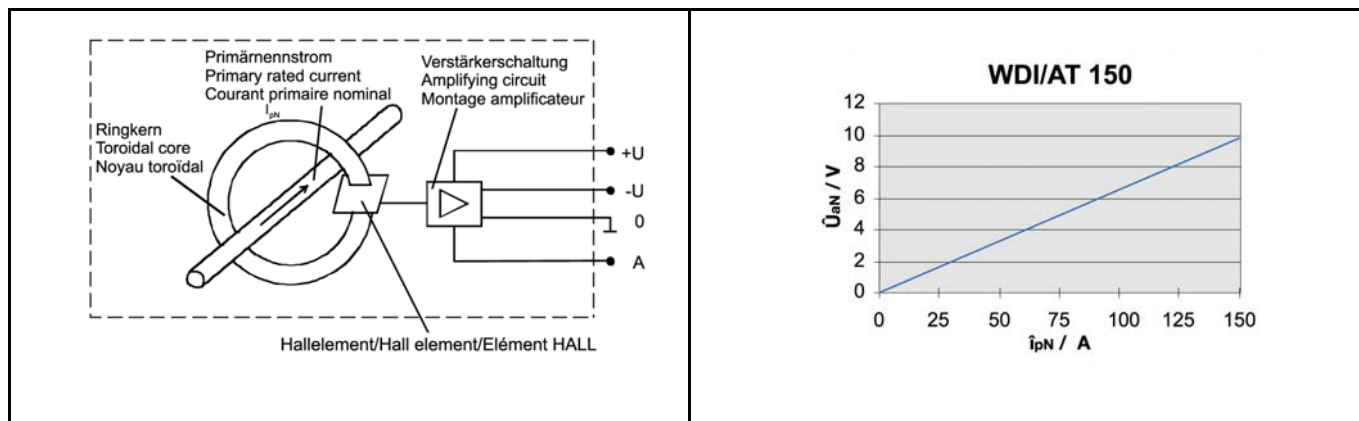
Applications:

The Setzermann, drives, current-sensor is fitted, either lying or upright, at the output of a voltage or current source. Special versions are available for trains or electric vehicles. Connections are made through a terminal housing.



Wirkungsweise • Effect • Mode d'action

Linearität • Linearity • Linéarité



Vorteile:

- Hohe Linearität
- Sehr geringe Temperaturdrift
- Niedrige Leistungsaufnahme
- Isolierte Ausgangsspannung

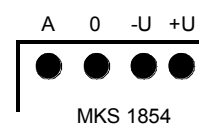
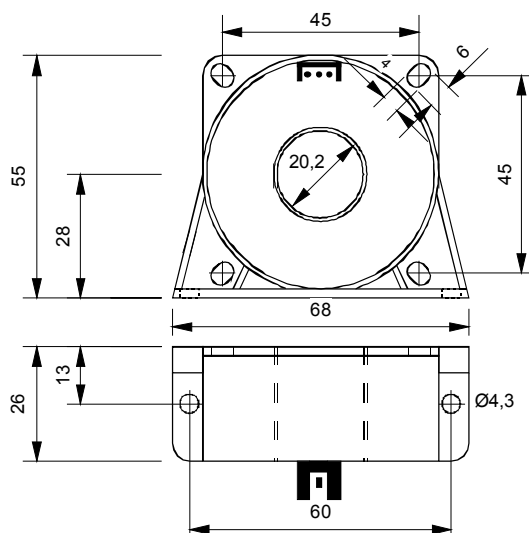
Benefits:

- good linearity
- low temperature drift
- low power consumption
- isolated output voltage

Technische Daten • Technical data • Données techniques

Type WDI/AT/...	...150	...300	...500	Einheiten Units Unités
\hat{I}_{pN}	0-150	0-300	0-500	A
\hat{I}_{maxpN}	± 180	± 360	± 600	A
\hat{U}_{aN}	0 - 10	0 - 10	0 - 10	V
U_b	$\pm 15 - \pm 5 \%$	$\pm 15 - \pm 5 \%$	$\pm 15 - \pm 5 \%$	V
I_{BO}	9	9	9	mA
R_{min}	2	2	2	k Ω
R_{max}	10	10	10	k Ω
F_U	$\leq 0,6$	$\leq 0,3$	$\leq 0,3$	%
F_{LU}	≤ 1	$\leq 0,6$	$\leq 0,6$	%
T_A	0 ...+75	0 ...+75	0 ...+75	°C
f	DC...10	DC...10	DC...10	kHz
t_R	≤ 25	≤ 25	≤ 25	μs
U_{off}	≤ 20	≤ 20	≤ 20	mV
ΔU_{off}	60	30	25	mV
$\%/\Delta T$	$\leq 0,05$	$\leq 0,05$	$\leq 0,05$	%K

Maßbild • Dimension Drawing • Schéma mécanique



Abmessungen in mm
 Dimensions in mm