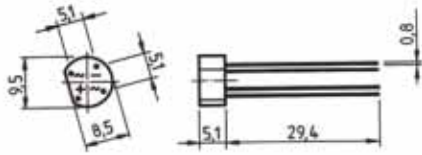


Mechanische Ausführungen

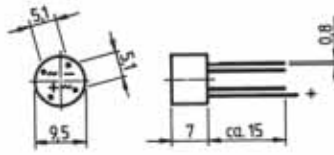
Mechanical data

Réalisations mécaniques

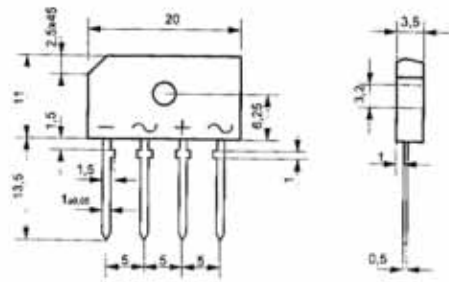
1



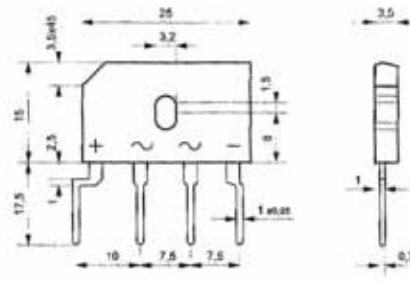
2



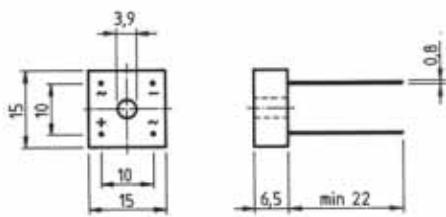
3



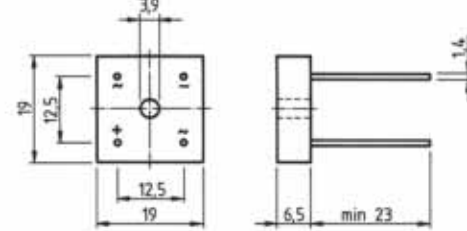
4



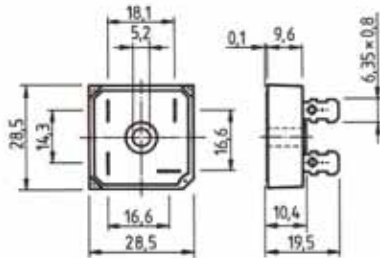
5



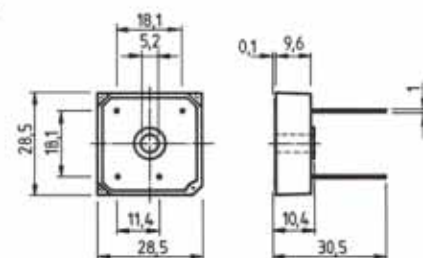
6



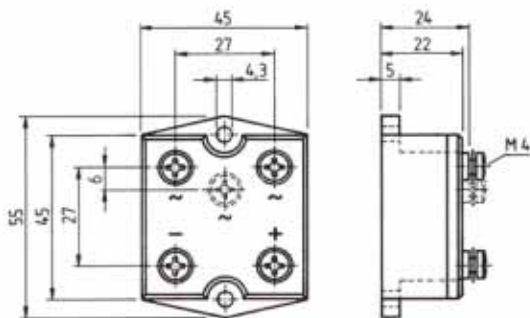
7



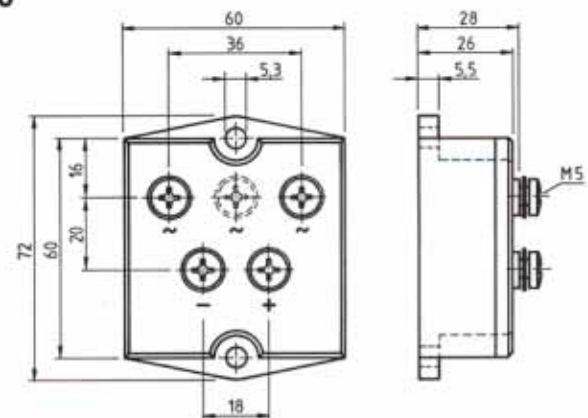
8



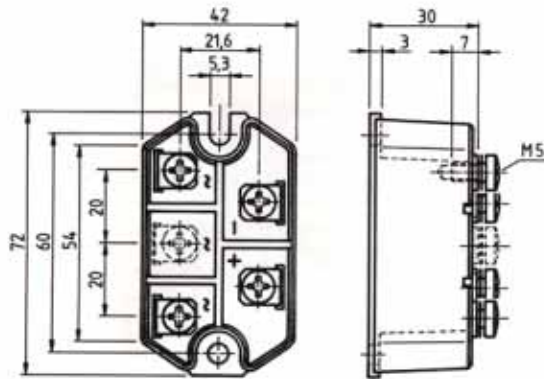
9



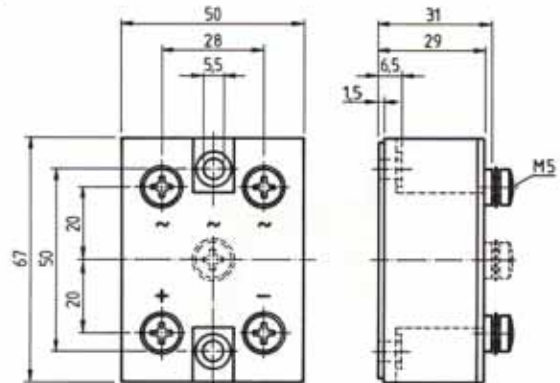
10



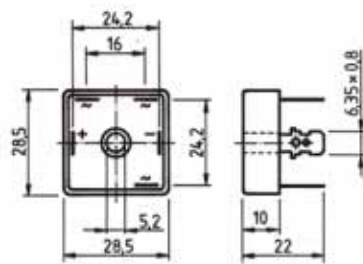
11



12



13



14

