

Ringstellwiderstände

nach IEC-Reihe E 12, Strom in A
Toleranz $\pm 10\%$
Eingeengte Toleranz $\pm 5\%$ nach
IEC-Reihe E 24, gegen Mehrpreis

Ring-Type Potentiometers

Conforming to IEC-Series E 12, current in A,
Tolerance Rating $\pm 10\%$
Narrowed Tolerance Rating $\pm 5\%$
as per IEC-Series E 24 charged extra

Potentiomètres

Conformes aux normes
E 12 IEC, courant en A, Tolérance $\pm 10\%$
Tolérance resserrée $\pm 5\%$ suivant série E 24
IEC contre supplément de prix

Nicht für Neuentwicklung

Type	R 4	R 10	R 20	R 40	R 75	R 100	R 150	R 250	R 375
Ω / W	6	16	35	50	100	125	180	300	450
56000				0,030	0,042	0,047	0,057	0,073	0,090
47000				0,033	0,046	0,052	0,062	0,080	0,098
39000				0,036	0,051	0,057	0,068	0,088	0,107
33000			0,033	0,039	0,055	0,062	0,074	0,095	0,117
27000			0,036	0,043	0,061	0,068	0,082	0,105	0,129
22000		0,027	0,040	0,048	0,067	0,075	0,090	0,117	0,143
18000		0,030	0,044	0,053	0,075	0,083	0,100	0,129	0,158
15000		0,033	0,048	0,058	0,082	0,091	0,110	0,141	0,173
12000		0,037	0,054	0,065	0,091	0,102	0,122	0,158	0,194
10000	0,024	0,040	0,059	0,071	0,100	0,112	0,134	0,173	0,212
8200	0,027	0,044	0,065	0,078	0,110	0,123	0,148	0,191	0,234
6800	0,030	0,049	0,072	0,086	0,121	0,136	0,163	0,210	0,257
5600	0,033	0,053	0,079	0,094	0,134	0,149	0,179	0,231	0,283
4700	0,036	0,058	0,086	0,103	0,146	0,163	0,196	0,253	0,309
3900	0,039	0,064	0,095	0,113	0,160	0,179	0,215	0,277	0,340
3300	0,043	0,070	0,103	0,123	0,174	0,195	0,234	0,302	0,369
2700	0,047	0,077	0,114	0,136	0,192	0,215	0,258	0,333	0,408
2200	0,052	0,085	0,126	0,151	0,213	0,238	0,286	0,369	0,452
1800	0,058	0,094	0,139	0,167	0,236	0,264	0,316	0,408	0,500
1500	0,063	0,103	0,153	0,183	0,258	0,289	0,346	0,447	0,548
1200	0,071	0,115	0,171	0,204	0,289	0,323	0,387	0,500	0,612
1000	0,077	0,126	0,187	0,224	0,316	0,354	0,424	0,548	0,671
820	0,086	0,140	0,207	0,247	0,349	0,390	0,469	0,605	0,741
680	0,094	0,153	0,227	0,271	0,383	0,429	0,514	0,664	0,813
560	0,104	0,169	0,250	0,299	0,423	0,472	0,567	0,732	0,896
470	0,113	0,185	0,273	0,326	0,461	0,516	0,619	0,799	0,978
390	0,124	0,203	0,300	0,358	0,506	0,566	0,679	0,877	1,074
330	0,135	0,220	0,326	0,389	0,550	0,615	0,739	0,953	1,168
270	0,149	0,243	0,360	0,430	0,609	0,680	0,816	1,054	1,291
220	0,165	0,270	0,399	0,477	0,674	0,754	0,905	1,168	1,430
180	0,183	0,298	0,441	0,527	0,745	0,833	1,000	1,291	1,581
150	0,200	0,327	0,483	0,577	0,816	0,913	1,095	1,414	1,732
120	0,224	0,365	0,540	0,645	0,913	1,021	1,225	1,581	1,936
100	0,245	0,400	0,592	0,707	1,000	1,118	1,342	1,732	2,121
82	0,271	0,442	0,653	0,781	1,104	1,235	1,482	1,913	2,343
68	0,297	0,485	0,717	0,857	1,213	1,356	1,627	2,100	2,572
56	0,327	0,535	0,791	0,945	1,336	1,494	1,793	2,315	2,835
47	0,357	0,583	0,863	1,031	1,459	1,631	1,957	2,526	3,094
39	0,392	0,641	0,947	1,132	1,601	1,790	2,148	2,774	3,397
33	0,426	0,696	1,030	1,231	1,741	1,946	2,335	3,015	3,693
27	0,471	0,770	1,141	1,361	1,925	2,152	2,582	3,333	4,082
22	0,522	0,853	1,261	1,508	2,132	2,384	2,860	3,693	4,523
18	0,577	0,943	1,394	1,667	2,357	2,635	3,162	4,082	5,000
15	0,632	1,033	1,528	1,826	2,582	2,887	3,464	4,472	5,477
12	0,707	1,164	1,708	2,041	2,887	3,227	3,873	5,000	6,124
10	0,775	1,273	1,871	2,236	3,162	3,536	4,243	5,477	6,708
8,2		1,401	2,066	2,469	3,492	3,904	4,685	6,049	7,408
6,8		1,532	2,269	2,712	3,835	4,287	5,145	6,642	8,135
5,6		1,690	2,500	2,988	4,226	4,725	5,669	7,319	8,964
4,7		1,842	2,729	3,262	4,613	5,157	6,189	7,989	9,785
3,9		2,025	2,996	3,581	5,064	5,661	6,794	8,771	10,7
3,3		2,200	3,257	3,892	5,505	6,155	7,385	9,535	11,6
2,7		2,434	3,600	4,303	6,086	6,804	8,165	10,5	12,9
2,2		2,700	3,989	4,767	6,742	7,538	9,045	11,6	14,3
1,8		2,981	4,410	5,270	7,454	8,333	10,0	12,9	15,8
1,5		3,266	4,830	5,774	8,165	9,129	10,9	14,1	17,3
1,2		3,651	5,401	6,455	9,129	10,2	12,2	15,8	19,3
1,0		4,000	5,916	7,071	10,0	11,0	13,4	17,3	21,2
0,82			6,533	7,809	11,0	12,3			
0,68					12,1	13,6			

Technische Erläuterungen und Abmessungen

Typen

R 10 Z bis R 40 Z mit Zentralbefestigung, R 75 bis R 750 mit Dreipunktbefestigung; Stufenwicklung bis zu 6 Stufen ab R 40 Z gegen Mehrpreis.

Weitere Stufen auf Anfrage.

Abmessungen

Technical Details and Dimensions

Types

R 10 Z up to R 40 Z with central mounting, R 75 up to R 750 with three-point mounting; Types R 40 Z and above available with stepped windings up to six steps at extra charge.

Extra steps on request.

Dimensions

Commentaires techniques et Dimensions

Types

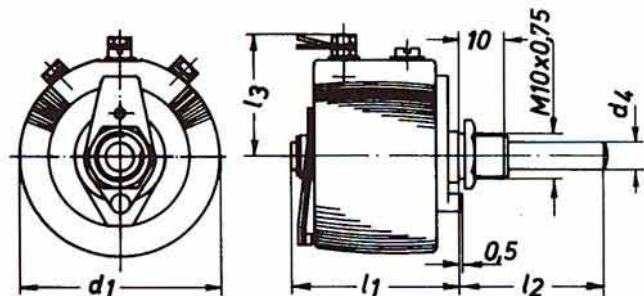
R 10 Z à R 40 Z à fixation centrale. R 75 à R 750 à fixation en 3 points. Enroulement fractionné jusqu'à 6 fractions, à partir de R 40 Z, contre supplément de prix.

D'autres fractions sur demande.

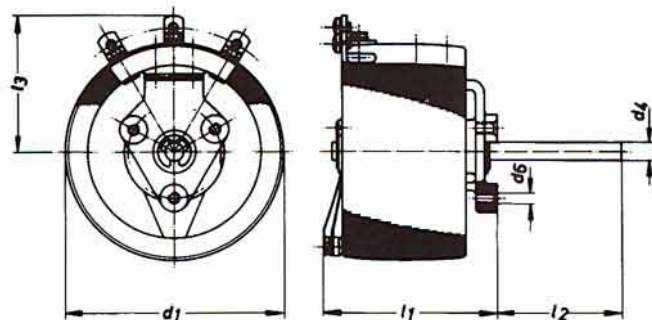
Encombresments

Type	d ₁	d ₂	d ₄	d ₅	d ₆	l ₁	l ₂	l ₃	Gewicht Weight Poids [Kp]	Drehwinkel Angel of (de) rotation		Anschlußart Type of Connection Jonction par	Drehmoment Torque rating couple de rotation [Nm]	Kontaktauflagekraft Contact pressure Force d'appui de contact N
										über Wicklung across Winding sur enroulement	mech. mechanical mécanique			
R 10 Z	32	-	6	-	-	26	32	26	0,05	260°	280°	Lötösen Solder lugs cosses à souder	0,6 - 2,0	0,5 - 1,5
R 20 Z	44	-		-	-	36		26	0,1				280°	300°
R 40 Z	55	-		-	-	40		30	0,14	286°	300°			
R 75	72	30	8	4,2	M 4	58	80	45	0,3			290°	300°	Schrauben M 4 M 4-Screws vis M 4
R 100	88	36		4,2	M 4	70		53	0,5	1,5 - 9,0	0,8 - 2,0			
R 150	88	36		4,2	M 4	90		53	0,8					
R 250	146	60		4,2	M 4	80		82	1,5	1,8 - 20	1,0 - 2,5			
R 375 *	146	60		4,2	M 4	100		82	1,7					

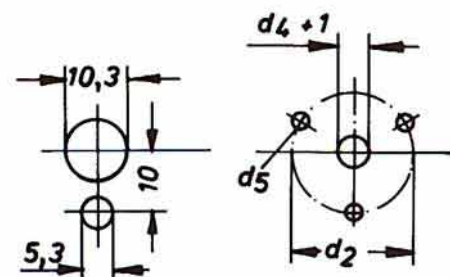
* Nicht für Neuentwicklung



R 10 Z - R 40 Z



R 75 - R 750



R 10 Z - R 40 Z

R 75 - R 750

Abmessungen (mm) -
Maße und Gewichte unverbindlich

Dimensions (mm) -
and weights are not obligatory

Cotes (mm) -
poids et encombrements à titre indicatif