

## Ringstellwiderstände mit Mikroschalter

**Mikroschalter:** Anbau ab Type R 20 einpolig 250 V ~ 6 A mit einstellbarem festen Schaltpunkt oder mit Doppelschalterscheibe für veränderbaren Schaltweg über den ges. Bereich. Ausführung mit mehreren Mikroschaltern und Mehrfachwiderständen möglich. Maßblatt anfordern.

### Abmessungen

## Ring-type potentiometers with micro-switch

**Micro-switch:** Attachment for type R 20 and above single pole 250 V ~ 6 A, with variable fixed switch point or with double control gear with adjustable plate cam for adjusting the complete range. Design with several micro-switches and multiple resistors possible. Specification table on demand.

### Dimensions

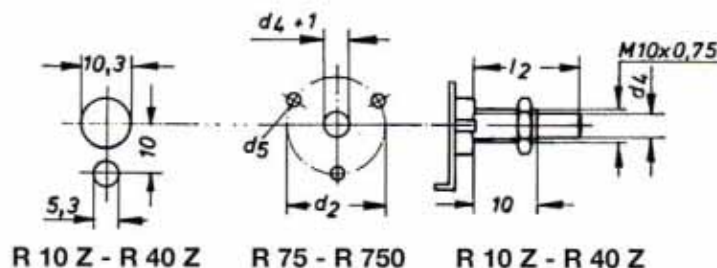
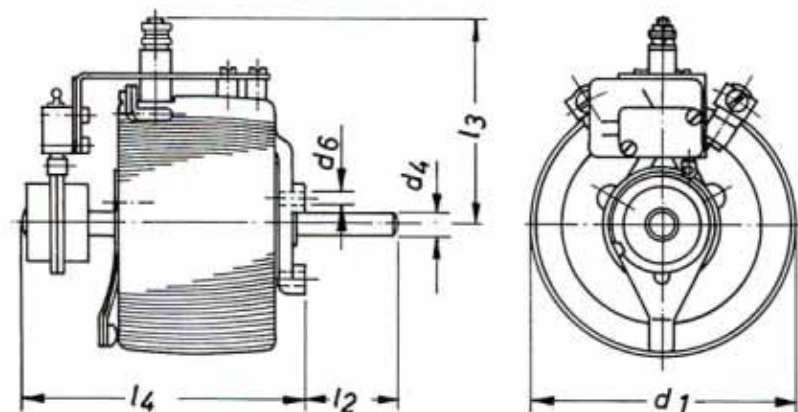
## Potentiomètres à interrupteur micro-rupteur

**Micro-rupteur:** Montage à partir de type R 20 unipolaire 250 V ~ 6 A à point de commutation fixe réglable ou à disque de commande double pour réglage variable sur toute la plage. Possibilité d'exécution avec plusieurs micro-rupteurs et résistances multiples. Feuille de spécification sur demande.

### Encombresments

Type	$d_1$	$d_2$	$d_4$	$d_5$	$d_6$	$l_2$	$l_3$	$l_4$
R 10 Z	-	-	-	-	-	-	-	-
R 20 Z	72	-	6	-	-	32	26	77
R 40 Z	-	-	-	-	-	-	-	-
R 40	72	25	6	-	-	-	30	77
R 75	90	30	6	4,2	M 4	32	45	85
R 100	84	36					68	92
R 150	84	36	8				68	112
R 250	150	60					100	110
R 375 *	150	60					100	130

\* Nicht für Neuentwicklung



Abmessungen (mm) -  
Maße und Gewichte unverbindlich

Dimensions (mm) -  
and weights are not obligatory

Cotes (mm) -  
poids et encombrements à titre indicatif