

## Ringstellwiderstände in Reihenanordnung

Anschlüsse ab R 500 um 180° verstetzt,  
Befestigung in der Grundplatte statt M 4,  
Bohrung 6,5 Ø

### Abmessungen

## Ring-type potentiometers connected in series

Connections moved through 180° from  
R 500, fixing on the base plate 6,5 mm  
dia. holes instead of M 4.

### Dimensions

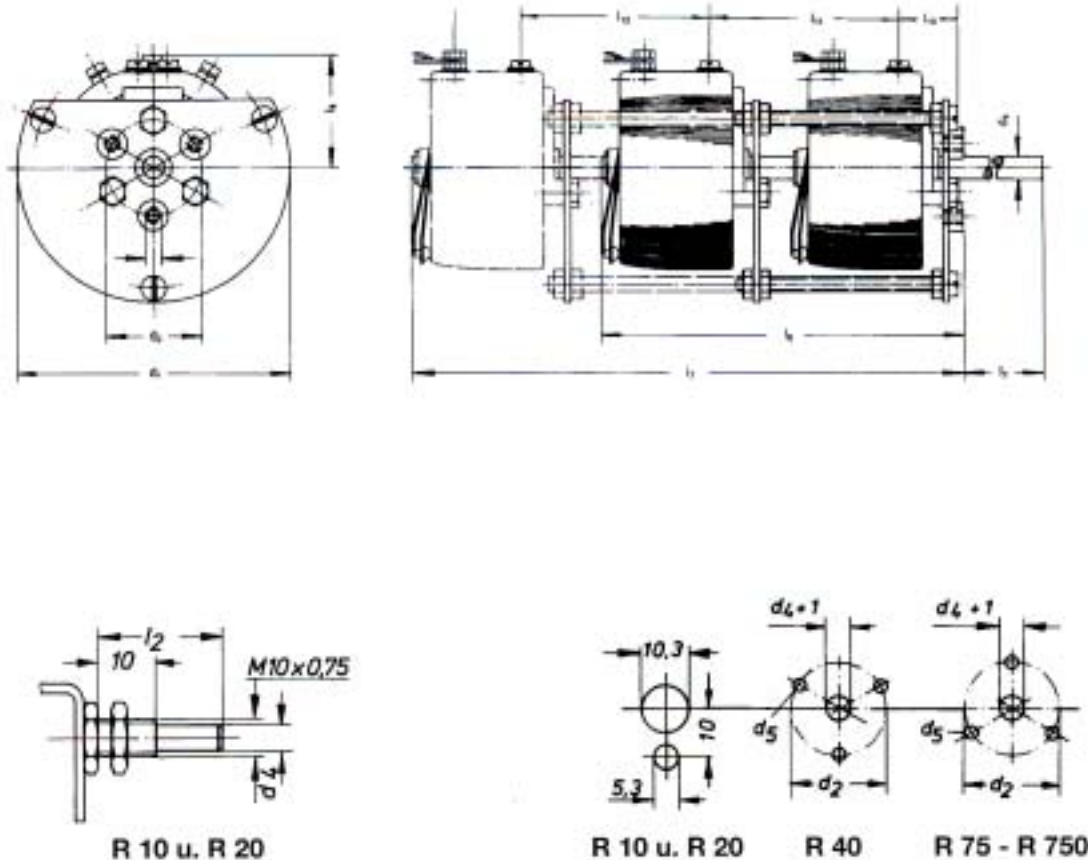
## Potentiomètres accouplées en série

Connexions décalées 180° à partir de R 500,  
fixation sur platine au lieu de M 4, dia du  
trou Ø 6,5.

### Encombresments

Type	$d_1$	$d_2$	$d_4$	$d_5$	$l_2$	$l_6$	$l_8$	$l_{10}$	$l_{11}$	$l_7$	$l_{12}$
R 10 Z	32	-	6	-	32	62	21	-	-	95	-
R 20 Z	62	-		-		86	31	-	-	136	-
R 40	72	25		-		100	36	-	-	155	-
R 75	90	30	8	4,2	132	45	-	-	196	-	
R 100	88	36			158	60	-	80	236	80	
R 150	88	36			198	60	32	100	296	100	
R 250	148	60	5,3	5,3	180	96,5	-	92	272	92	
R 375 *	150	60			220	96,5	-	114	335	114	
R 500 *	200	80			220	120	48	120	330	120	
R 750 *	200	80				300	120	58	180	450	180

\* Nicht für Neuentwicklung



Abmessungen (mm) -  
Maße und Gewichte unverbindlich

Dimensions (mm) -  
and weights are not obligatory

Cotes (mm) -  
poids et encombrements à titre indicatif