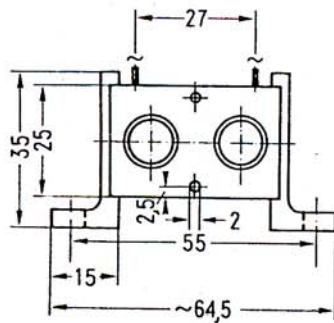
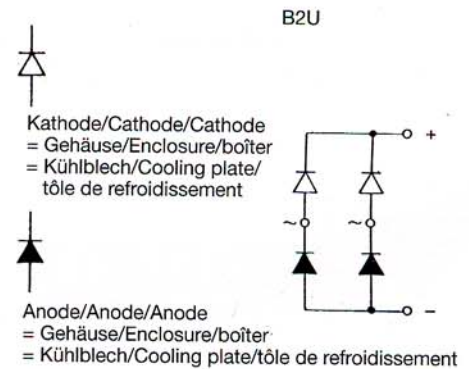


Kleingleichrichtersätze für Luftselbstkühlung Schaltung B2U
Low power rectifier assemblies for natural air cooling Circuit B2U
Assembl. de petits redresseurs p. refroidissement naturel à air Circuit B2U

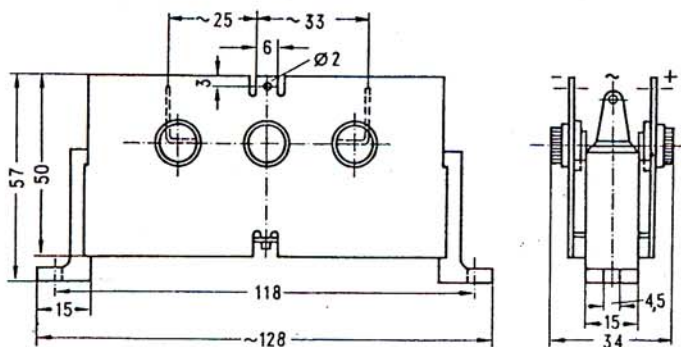
Typ Type Type	Bestell-Nr. Ordering code Code de commande	$V_{RRM}/(V_{BR})$ V	I_{FSM} A	V_{LRMS} V	V_{dAV} V	I_{dAV} A
B2U 30/ 25-8S-4 E	C67117-A5002-A201	75	400	30	25	8
B2U 60/ 52-8S-4 E	C67117-A5002-A202	150	400	60	52	8
B2U 125/110-8S-4 E	C67117-A5002-A203	300	375	125	110	8
B2U 250/225-8S-4 E	C67117-A5002-A204	700	375	250	225	8
B2U 380/340-8S-4 E	C67117-A5002-A219	1100	375	380	340	8
B2U 500/450-8S-4 E	C67117-A5002-A220	1500	375	500	450	8



Gewicht / Weight / Poids 60 g



Typ Type Type	Bestell-Nr. Ordering code Code de commande	$V_{RRM}/(V_{BR})$ V	I_{FSM} A	V_{LRMS} V	V_{dAV} V	I_{dAV} A
B2U 30/ 25-16S-4 E	C67117-A5005-A201	75	400	30	25	16
B2U 60/ 52-16S-4 E	C67117-A5005-A202	150	400	60	52	16
B2U 125/110-16S-4 E	C67117-A5005-A203	300	375	125	110	16
B2U 250/225-16S-4 E	C67117-A5005-A204	700	375	250	225	16
B2U 380/340-16S-4 E	C67117-A5005-A209	1100	375	380	340	16
B2U 500/450-16S-4 E	C67117-A5005-A210	1500	375	500	450	16



Gewicht / Weight / Poids 120 g

